

INSTALACIONES DE ENLACE Y CENTROS DE TRANSFORMACIÓN



CUADERNO DE PRÁCTICAS

2º CFGM INSTALACIONES ELÉCTRICAS Y AUTOMÁTICAS



Colegio Salesiano "San Bartolomé"

PROGRAMACIÓN DE PRACTICAS DE IEE.

A.- Practicas de medidas.

Nº1-Medidas de tensiones e intensidades.

- a) Medidas de intensidad de distintas cargas conociendo la potencia.
- b) Medidas de tensiones e intensidades en un circuito serie.
- c) Medidas de tensiones e intensidades en un circuito paralelo
- d) Medidas de tensiones e intensidades en un circuito en triangulo.
- e) Medidas de tensiones e intensidades en un circuito en estrella

Nº2-Medidas con el vatímetro.

- Nº3-a) Medidas de Intensidad con amperímetro de lectura directa.
- b) Medidas de Intensidad con transformadores de Intensidad.

Nº4- Medidas de Intensidad en c.a. trifásica con transformadores de I.

B.- Practicas de sistemas de alumbrado.

Nº1- Alumbrado mixto (lámpara de descarga de 160W 230V)
(medida de la potencia real con el vatímetro)

Nº2 -Alumbrado con lámpara de vapor de mercurio.
(medida de la potencia real con el vatímetro)

Nº3 -Alumbrado con lámpara de Sodio AP. con arrancador.
(medida de la potencia real con el vatímetro)

Nº4 -Alumbrado con lámpara de Sodio AP. sin arrancador.
(medida de la potencia real con el vatímetro)

Nº5 -Alumbrado con lámpara de halogenuro de 100W.
(medida de la potencia real con el vatímetro)

Nº6 - Alumbrado con lámpara de Sodio AP y Halogenuro de 150W.
(medida de la potencia real con el vatímetro)

Nº7- Alumbrado con lámpara de Sodio Alta Presión de 400W

C.-Prácticas de medidas con tarificadores monobásicos, trifásicos y equipos de medidas con transformadores de I.

Nº1- Contador monofásico para Electrificación Básica.
Aplicación de la normativa del RBT según el grado de electrificación.
Instalación de contador y cuadro de protección de la vivienda.
Calculo de la intensidad del fusible.
Calculo de la derivación individual.
Numero de circuitos y calculo de cada uno según utilización.
Montaje del cuadro de protección de la instalación en la vivienda.
Relación del material y coste del mismo.

Nº2- Contador monofásico para Electrificación Elevada.

Nº3- Contador trifásico para un local comercial.

Nº4- Provisional de obra monofásica.

Nº5- Provisional de obra trifásica.

Nº6- Contador trifásico III+N(tarifa bloque)

Nº7- Medidas en trifásica de activa y reactiva, lectura directa.

Nº8- Medidas en trifásica de activa, mediante tranfor.

Nº9- Medidas en trifásica de activa y reactiva mediante tranfor.

Nº10-Contador trifásico de doble tarifa con tranfor.

Nº11-Medidas en trifásica de activa y reactiva mediante transformadores de intensidad y regleta de verificación.

Nº12-Contador trifásico digital con lectura directa.

Nº13- Contador trifásico digital con lectura mediante transformadores de intensidad.

Nº14- Contador trifásico digital con lectura mediante transformadores de intensidad y regleta de verificación.

Nº15- Centralización de contadores.

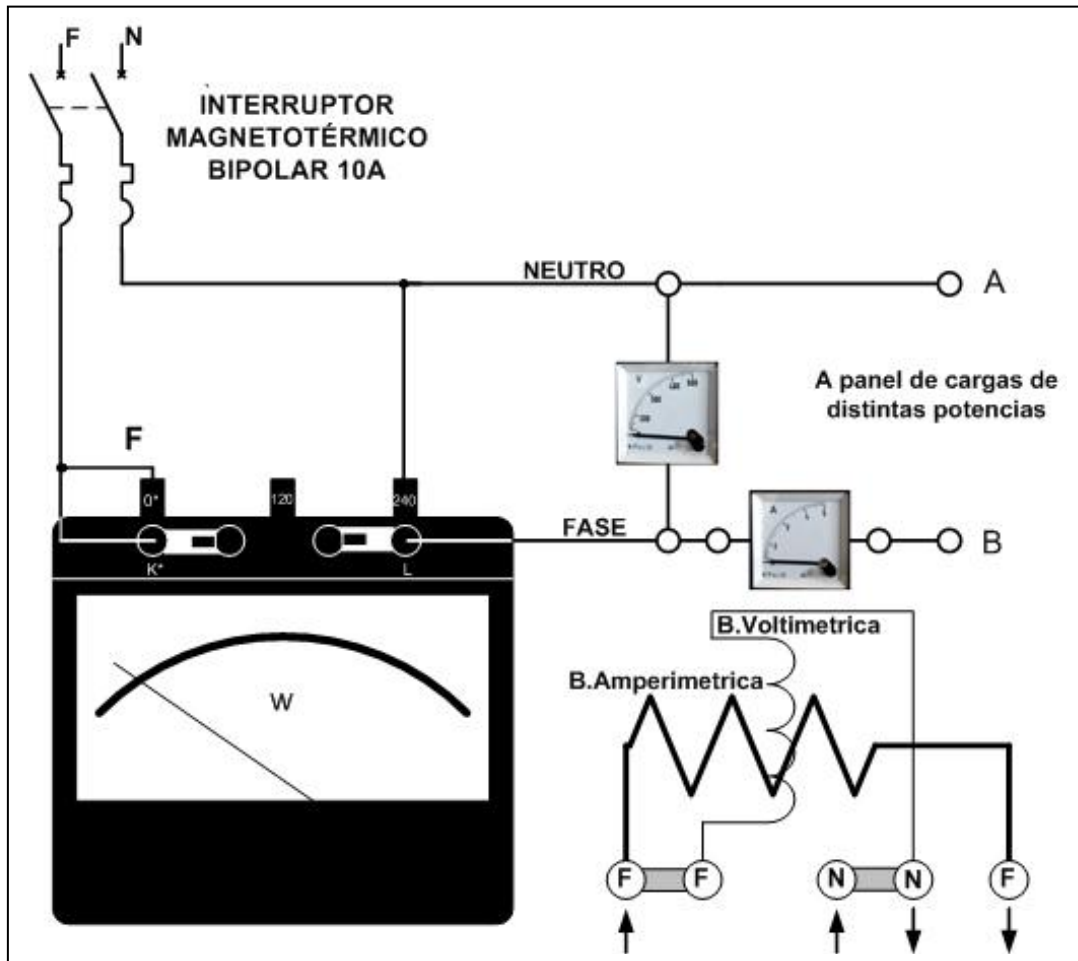
Página web del Reglamento Electrotécnico de Baja Tensión:

<http://www.mtas.es/insht/legislation/Rd/REBT.htm>

Indice del Reglamento:

Instrucción	Título
ITC-BT-01	Terminología.
ITC-BT-02	Normas de referencia en el Reglamento electrotécnico de baja tensión.
ITC-BT-03	Instaladores autorizados y empresas instaladoras autorizadas.
ITC-BT-04	Documentación y puesta en servicio de las instalaciones.
ITC-BT-05	Verificaciones e inspecciones.
ITC-BT-06	Redes aéreas para distribución en baja tensión.
ITC-BT-07	Redes subterráneas para distribución en baja tensión.
ITC-BT-08	Sistemas de conexión del neutro y de las masas en redes de distribución de energía eléctrica.
ITC-BT-09	Instalaciones de alumbrado exterior.
ITC-BT-10	Previsión de cargas para suministros en baja tensión.
ITC-BT-11	Redes de distribución de energía eléctrica. Acometidas.
ITC-BT-12	Instalaciones de enlace. Esquemas.
ITC-BT-13	Instalaciones de enlace. Cajas generales de protección.
ITC-BT-14	Instalaciones de enlace. Línea general de alimentación.
ITC-BT-15	Instalaciones de enlace. Derivaciones individuales.

ITC-BT-16	Instalaciones de enlace. Contadores: ubicación y sistemas de instalación.
ITC-BT-17	Instalaciones de enlace. Dispositivos generales e individuales de mando y protección. Interruptor de control de potencia.
ITC-BT-18	Instalaciones de puesta a tierra.
ITC-BT-19	Instalaciones interiores o receptoras. Prescripciones generales.
ITC-BT-20	Instalaciones interiores o receptoras. Sistemas de instalación.
ITC-BT-21	Instalaciones interiores o receptoras. Tubos y canales protectoras.
ITC-BT-22	Instalaciones interiores o receptoras. Protección contra sobreintensidades.
ITC-BT-23	Instalaciones interiores o receptoras. Protección contra sobretensiones.
ITC-BT-24	Instalaciones interiores o receptoras. Protección contra los contactos directos e indirectos.
ITC-BT-25	Instalaciones interiores en viviendas. Número de circuitos y características.
ITC-BT-26	Instalaciones interiores en viviendas. Prescripciones generales de instalación.
ITC-BT-27	Instalaciones interiores en viviendas. Locales que contienen una bañera o ducha.
ITC-BT-28	Instalaciones en locales de pública concurrencia.
ITC-BT-29	Prescripciones particulares para las instalaciones eléctricas de los locales con riesgo de incendio o explosión.
ITC-BT-30	Instalaciones en locales de características especiales.
ITC-BT-31	Instalaciones con fines especiales. Piscinas y fuentes.
ITC-BT-32	Instalaciones con fines especiales. Máquinas de elevación y transporte.
ITC-BT-33	Instalaciones con fines especiales. Instalaciones provisionales y temporales de obras.
ITC-BT-34	Instalaciones con fines especiales. Ferias y stands.
ITC-BT-35	Instalaciones con fines especiales. Establecimientos agrícolas y hortícolas.
ITC-BT-36	Instalaciones a muy baja tensión.
ITC-BT-37	Instalaciones a tensiones especiales.
ITC-BT-38	Instalaciones con fines especiales. Requisitos particulares para la instalación eléctrica en quirófanos y salas de intervención.
ITC-BT-39	Instalaciones con fines especiales. Cercas eléctricas para ganado.
ITC-BT-40	Instalaciones generadoras de baja tensión.
ITC-BT-41	Instalaciones eléctricas en caravanas. y parques de caravanas.
ITC-BT-42	Instalaciones eléctricas en puertos y marinas para barcos de recreo.
ITC-BT-43	Instalación de receptores. Prescripciones generales.
ITC-BT-44	Instalación de receptores. Receptores para alumbrado.
ITC-BT-45	Instalación de receptores. Aparatos de caldeo.
ITC-BT-46	Instalación de receptores. Cables y folios radiantes en viviendas.
ITC-BT-47	Instalación de receptores. Motores.
ITC-BT-48	Instalación de receptores. Transformadores y autotransformadores. Reactancias y rectificadores. Condensadores.
ITC-BT-49	Instalaciones eléctricas en muebles.
ITC-BT-50	Instalaciones eléctricas en locales que contienen radiadores para saunas.
ITC-BT-51	Instalaciones de sistemas de automatización, gestión técnica de la energía y seguridad para viviendas y edificios.



MEDIDAS DE TENSIONES E INTENSIDADES

OBJETIVO:

Medidas de tensión e intensidad con el polímetro de distintas cargas conociendo la potencia

PROCESO OPERATIVO

LECTURA DE TENSION E INTENSIDAD

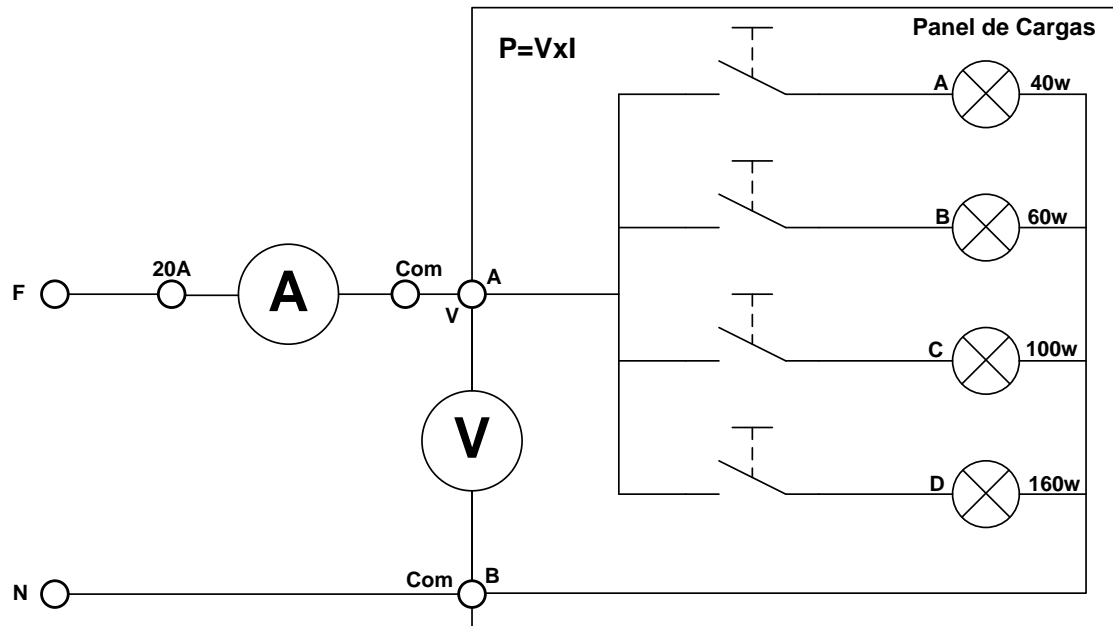
- 1º- Medir la tensión de alimentación a un circuito con diversas cargas (paneles con lámparas de incandescencia ó halógenas).
- 2º - Medir la intensidad de cada carga y anotar en la tabla correspondiente.
- 3º - Con las medidas realizadas calcular la potencia de cada carga y anotar en la tabla.

EQUIPO NECESARIO PARA CONTROL Y MEDICION:

Polímetro en C.A con diversas escalas de V.e I.

MEMORIA:

Justificar los cálculos realizados en cada caso.



Cargas (W)	Intensidad (A)	Tensión (V)	Potencia nominal (W)	Potencia calculada (W)
A				
B				
C				
D				
Todas				

MEDIDAS ELECTRICAS

Nombre:

Fecha:

Practica nº: 1a Medidas de tensión e intensidad

Nota

Firma



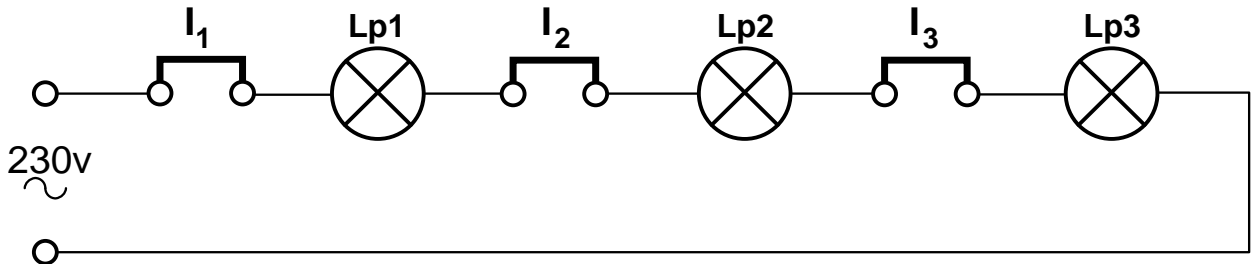
Colegio Salesiano "San Bartolomé"

OBJETIVO:
Medidas de tensión e intensidad con lámparas en serie

PROCESO OPERATIVO

1º - Mide la tensión y la intensidad y anota en las tablas correspondientes los resultados.
 2º - Mide la tensión de alimentación real (230v) y anótala en la celda correspondiente.
 3º - Con las medidas realizadas calcula la tensión total en el circuito serie. Anota los resultados en la tabla correspondiente.

EQUIPO NECESARIO PARA LA MEDICION:
 Polímetro en C.A con diversas escalas de V.e I.



Nota: Recuerda que para medir tensiones el selector del polímetro estará en tensiones de alterna (Vca), siempre al mayor rango (en nuestro caso a 700v). La medida se realiza en paralelo con la lámpara. Para medir intensidades el selector del polímetro estará en intensidades de alterna (Ica), siempre al mayor rango (en nuestro caso a 700v). La medida se realiza en serie con la lámpara.


Para **medir la intensidad I₁** el puente correspondiente se quitará y los puentes, I₂ e I₃ estarán insertados.

Para **medir la intensidad I₂** el puente correspondiente se quitará y los puentes, I₁ e I₃ estarán insertados.

Para **medir la intensidad I₃** el puente correspondiente se quitará y los puentes, I₁ e I₂ estarán insertados.

Para **medir las tensiones** en cada lámpara todos los puentes estarán insertados.

Lámparas en serie	I	V
Lp ₁ 25w	I ₁ =	V ₁ =
Lp ₂ 40w	I ₂ =	V ₂ =
Lp ₃ 60w	I ₃ =	V ₃ =
Tensión de alimentación calculada		V _T =
V _T = V ₁ + V ₂ + V ₃ ; V _T =		

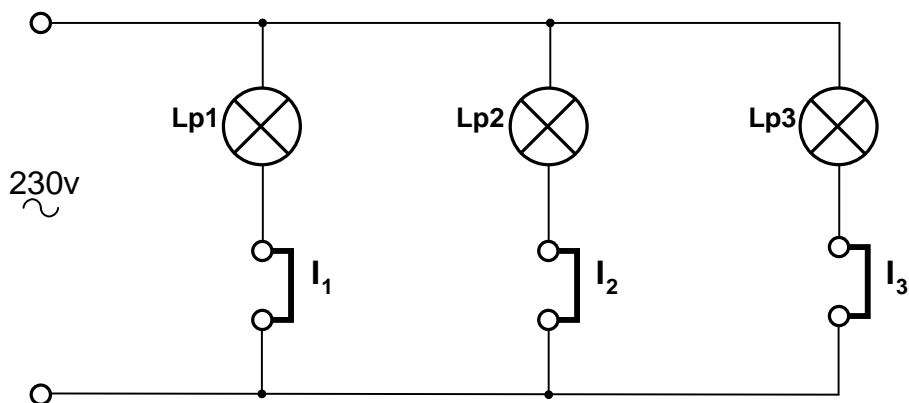
MEDIDAS ELECTRICAS		
Nombre:		Fecha:
Practica nº: 1b Medidas de tensión e intensidad en un circuito serie		
Nota	Firma	 Colegio Salesiano "San Bartolomé"

OBJETIVO:
Medidas de tensión e intensidad con lámparas en paralelo

PROCESO OPERATIVO

1º - Mide la tensión y la intensidad en cada caso y anota en las tablas correspondientes los resultados.
 2º - Mide la tensión de alimentación real (230v) para el circuito y anótalo en las tablas correspondientes.
 3º - Con las medidas realizadas calcula la intensidad total en el paralelo. Anota los resultados en la tabla correspondiente.

EQUIPO NECESARIO PARA LA MEDICION:
 Polímetro en C.A con diversas escalas de V.e I.



Nota: Recuerda que para medir tensiones el selector del polímetro estará en tensiones de alterna (Vca), siempre al mayor rango (en nuestro caso a 700v). La medida se realiza en paralelo con la lámpara. Para medir intensidades el selector del polímetro estará en intensidades de alterna (Ica), siempre al mayor rango (en nuestro caso a 20A). La medida se realiza en serie con cada lámpara.


Para **medir la intensidad I_1** el puente correspondiente se quitará y los puentes, I_2 e I_3 estarán insertados.

Para **medir la intensidad I_2** el puente correspondiente se quitará y los puentes, I_1 e I_3 estarán insertados.

Para **medir la intensidad I_3** el puente correspondiente se quitará y los puentes, I_1 e I_2 estarán insertados.

Para **medir las tensiones** en cada lámpara todos los puentes estarán insertados.

Lámparas en Paralelo	I	V
Lp ₁ 25w	$I_1=$	$V_1=$
Lp ₂ 40w	$I_2=$	$V_2=$
Lp ₃ 60w	$I_3=$	$V_3=$
Tensión de alimentación calculada		$V_T=$
$I_T= I_1+I_2+ I_3=$		

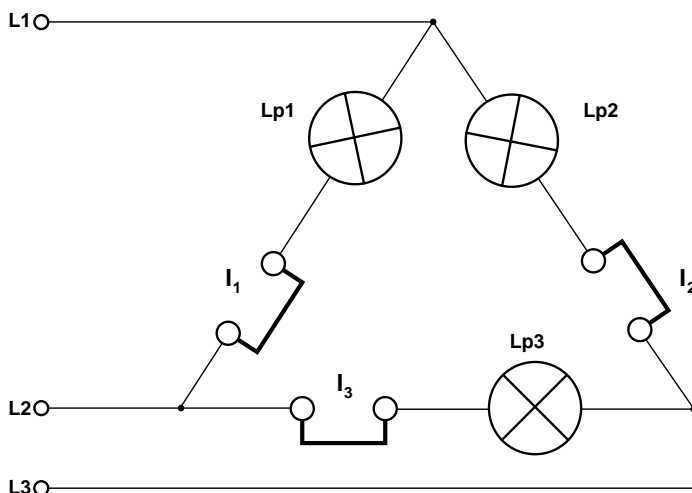
MEDIDAS ELECTRICAS		
Nombre:		Fecha:
Practica nº: 1c Medidas de tensión e intensidad en un circuito paralelo		
Nota	Firma	 Colegio Salesiano "San Bartolomé"

OBJETIVO:
Medidas de tensión e intensidad con lámparas conectadas en triángulo

PROCESO OPERATIVO

1º - Mide la tensión y la intensidad en cada caso y anota en las tablas correspondientes los resultados.
 2º - Mide la tensión de alimentación real (230v) para cada circuito y anótalo en las tablas correspondientes.

EQUIPO NECESARIO PARA LA MEDICION:
 Polímetro en C.A con diversas escalas de V.e I.



Nota: Recuerda que para medir tensiones el selector del polímetro estará en tensiones de alterna (Vca), siempre al mayor rango (en nuestro caso a 700v). La medida se realiza en paralelo con la lámpara. Para medir intensidades el selector del polímetro estará en intensidades de alterna (Ica), siempre al mayor rango (en nuestro caso a 700v). La medida se realiza en serie con la lámpara.

Para **medir la intensidad I₁** el puente correspondiente se quitará y los puentes, I₂ e I₃ estarán insertados.

Para **medir la intensidad I₂** el puente correspondiente se quitará y los puentes, I₁ e I₃ estarán insertados.

Para **medir la intensidad I₃** el puente correspondiente se quitará y los puentes, I₁ e I₂ estarán insertados.

Para **medir las tensiones** en cada lámpara todos los puentes estarán insertados.

Lámparas en Triángulo	IF (Intensidad de Fase)	IL (Intensidad de Línea)	VF (Tensión de Fase)	VL (Tensión de Línea)
Lp ₁ 25w	I ₁ =		V ₁ =	
Lp ₂ 40w	I ₂ =		V ₂ =	
Lp ₃ 60w	I ₃ =		V ₃ =	

Comprobar que: VL=VF

Comprobar que: IL= $\sqrt{3}$ IF

MEDIDAS ELECTRICAS	
Nombre:	Fecha:
Practica nº: 1d Medidas de tensión e intensidad en un circuito en triángulo	
Nota	Firma
 Colegio Salesiano "San Bartolomé"	

OBJETIVO:
Medidas de tensión e intensidad con lámparas en estrella

PROCESO OPERATIVO

1º - Mide la tensión y la intensidad en cada caso y anota en las tablas correspondientes los resultados.
 2º - Mide la tensión de alimentación real (230v) para cada circuito y anótalo en las tablas correspondientes.

EQUIPO NECESARIO PARA LA MEDICION:
 Polímetro en C.A con diversas escalas de V.e I.

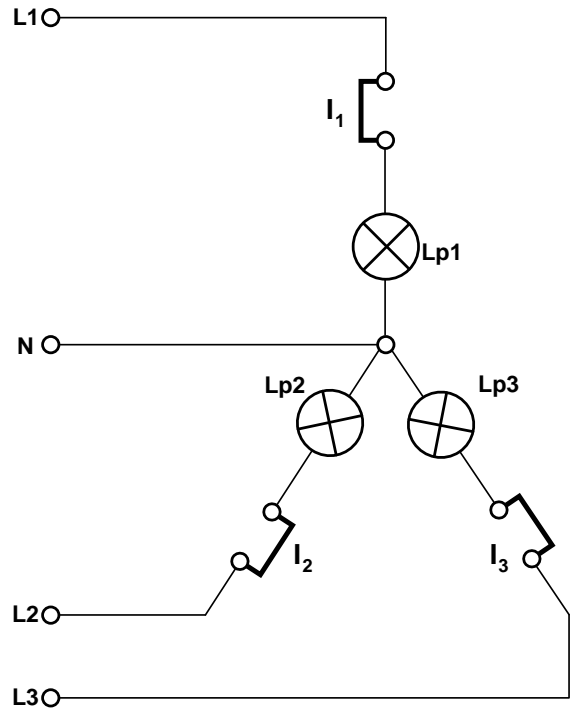
Nota: Recuerda que para medir tensiones el selector del polímetro estará en tensiones de alterna (Vca), siempre al mayor rango (en nuestro caso a 700v). La medida se realiza en paralelo con la lámpara. Para medir intensidades el selector del polímetro estará en intensidades de alterna (Ica), siempre al mayor rango (en nuestro caso a 700v). La medida se realiza en serie con la lámpara.

Para **medir la intensidad** I_1 el puente correspondiente se quitará y los puentes, I_2 e I_3 estarán insertados.

Para **medir la intensidad** I_2 el puente correspondiente se quitará y los puentes, I_1 e I_3 estarán insertados.

Para **medir la intensidad** I_3 el puente correspondiente se quitará y los puentes, I_1 e I_2 estarán insertados.

Para **medir las tensiones** en cada lámpara todos los puentes estarán insertados.



Lámparas en Estrella	IF (Intensidad de Fase)	IL (Intensidad de Línea)	VF (Tensión de Fase)	VL (Tensión de Línea)
Lp ₁ 25w	I ₁ =		V ₁ =	
Lp ₂ 40w	I ₂ =		V ₂ =	
Lp ₃ 60w	I ₃ =		V ₃ =	

Comprobar que: $I_L = I_F$

Comprobar que: $V_L = \sqrt{3} V_F$

MEDIDAS ELECTRICAS	
Electricista de Edificios	
Nombre:	Fecha:
Practica nº: 1e Medidas de tensión e intensidad en un circuito en estrella	
Nota	Firma
 Colegio Salesiano "San Bartolomé"	

OBJETIVO:
Medidas con el vatímetro

PROCESO OPERATIVO

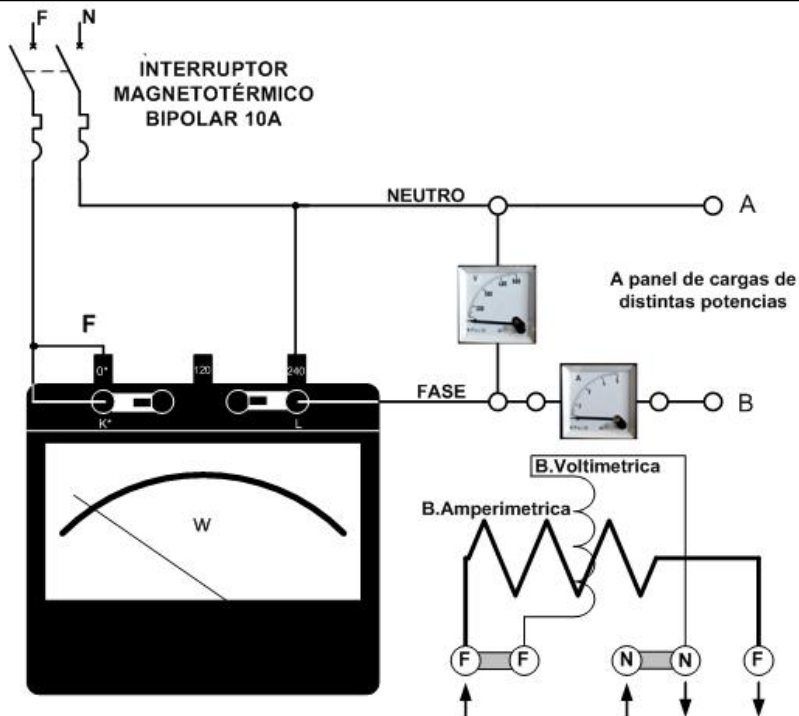
- 1º- Conectar el Vatímetro de cuadro móvil como se representa en el esquema.(**módulo de metacrilato**)
- 2º- Conectar el voltímetro y el amperímetro en sitio y forma indicados en el esquema.
- 3º- Conectar los bornes de salida a un panel con diversas cargas.
- 4º- Realizar las mediciones necesarias en las distintas cargas y rellenar la tabla.
- 5º- Calcular la potencia de cada circuito de carga y comparar con la leída en el Vatímetro.

EQUIPO NECESARIO PARA CONTROL Y MEDICION:

Módulo de metacrilato equipado para realizar todas las medidas o en su lugar:
 Vatímetro
 Amperímetro
 Voltímetro.

MEMORIA:

Establecer una comparación entre las medidas realizadas en cada caso y anotar los resultados en la tabla adjunta



Cargas (W)	Intensidad (A)	Tensión (V)	Potencia nominal (W)	Potencia calculada (W)
A				
B				
C				
D				
Todas				

MEDIDAS ELECTRICAS

Nombre: _____ Fecha: _____

Practica nº: 2 Medidas con el vatímetro

Nota _____ Firma _____



Colegio Salesiano "San Bartolomé"

OBJETIVO:

Realizar medidas de intensidad con amperímetro de lectura directa y con transformador de intensidad.

PROCESO OPERATIVO

Módulo de metacrilato equipado para realizar diversas medidas.

LECTURA DIRECTA:

1º Conecta las bornas del amperímetro A₁ a D y A₂ B y puentea con C. Conecta una carga a la toma de corriente.

2º - Alimenta el panel a 220v y anota la lectura observada en la escala LD (lectura directa).

LECTURA CON TRANSFORMADOR DE INTENSIDAD:

1º Conecta las bornas del transformador de I con relación de transformación de 75/5 A ; S₁ a A₁ y S₂ a A₂, puentea las bornas D y C y conecta una carga a la toma de corriente.

2º Alimenta el panel a 220v y anota la lectura observada en la escala del amperímetro de 75/5 A.

3º Anota la I medida y establece la comparación entre la 1ª lectura (L. D) y la 2ª lectura en la escala 75/5 A.

EQUIPO NECESARIO PARA CONTROL Y MEDICION:

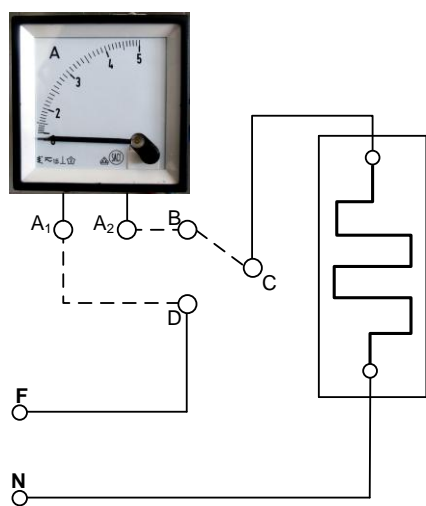
Panel con amperímetro de escala 0/5 A y escala 75/5 A.

Transformador de intensidad con relación de transformación 75/5 A.

MEMORIA:

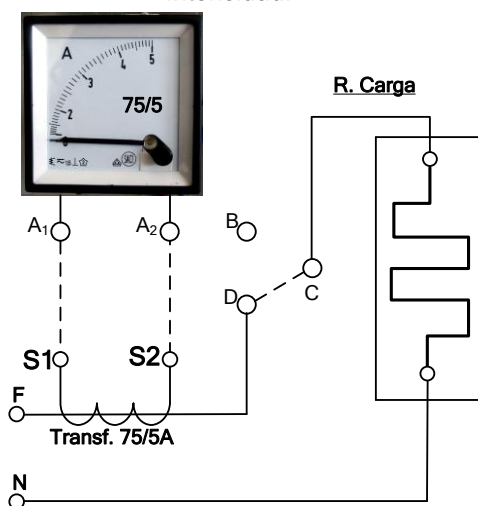
Establece una comparación entre las medidas realizadas en ambos casos:

Lectura directa:

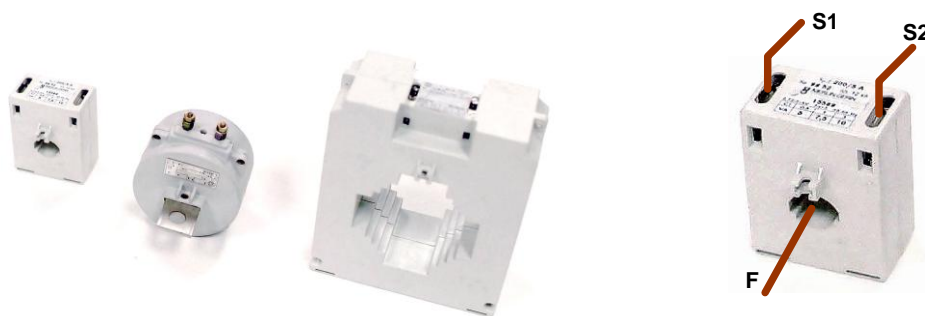


Intensidad.....A.


Lectura con transformador de Intensidad:



Intensidad.....A.



MEDIDAS ELECTRICAS

Nombre:		Fecha:
Practica nº:3 Medidas de intensidad en corriente alterna		
Nota	Firma	
		 Colegio Salesiano "San Bartolomé"

OBJETIVO:

Medidas con transformadores de intensidad en una línea trifásica.

PROCESO OPERATIVO

LECTURA CON TRANSFORMADOR DE INTENSIDAD:

Módulo de metacrilato preparado para la realización de estas medidas.

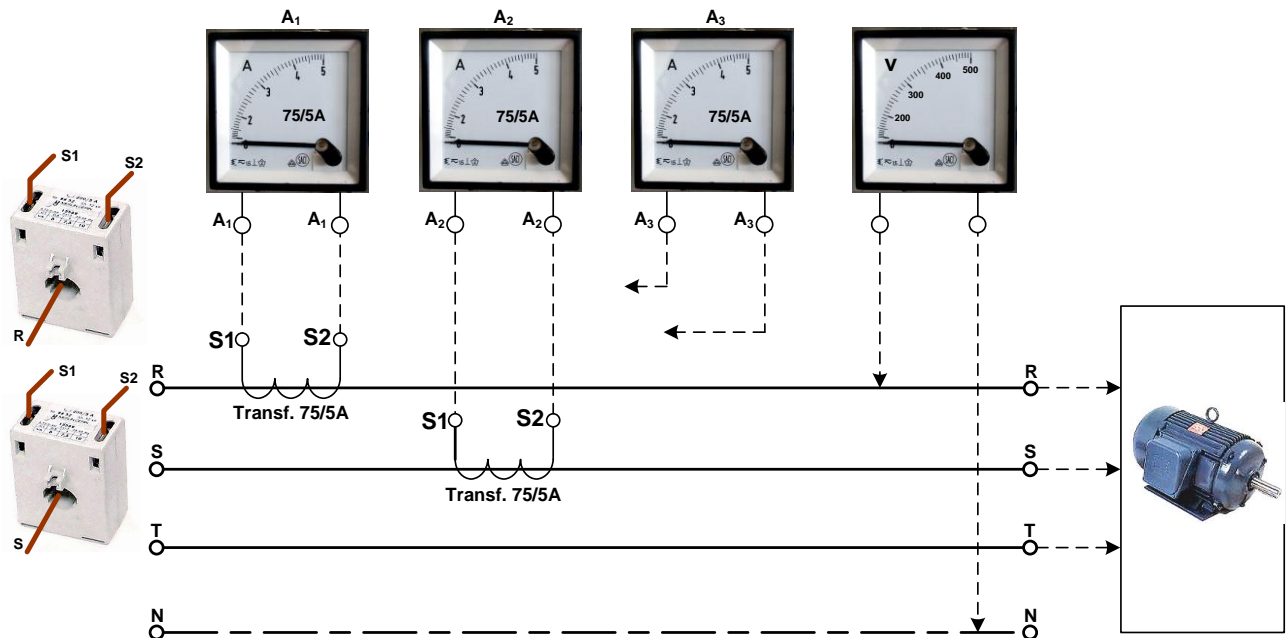
- 1º- Conectar las bornas de amperímetro A1 (75/5) a T1 y las bornas de A2 (75/5) a T2.
- 2º- Alimentar el panel y conectar las bornas del voltímetro de A.C. de 500v a dos fases cualquiera.
- 3º- Conectar la carga y anotar las intensidades reflejadas en los amperímetros A1 y A2.
- 4º- Desconectar la alimentación del panel y sustituir las conexiones de el amperímetro A2 (75/5) por las del el amperímetro A3 (0/5v).
- 5º- Alimentar de nuevo el panel y anotar nuevamente las lecturas obtenidas.

EQUIPO NECESARIO PARA CONTROL Y MEDICION:

Panel con amperímetro de escala 0/5 A, dos amperímetros de escala 75/5 A y un voltímetro C.A. 0/500V
Motor de trifásico de 4H.P. (para utilizar como carga).

MEMORIA:

Una vez realizada todas las medidas de intensidad, establecer una comparación entre las lecturas realizadas con los amperímetros conectados a los transformadores de intensidad (A1, A2) y las realizadas con el amperímetro A3 conectado a T2.
Analizar las medidas realizadas en ambos casos.



Intensidad en A1		Intensidad en A2		Intensidad en A3	
Tensión en R y S		Tensión en S y T		Tensión en R y T	
Tensión en R y N		Tensión en S y N		Tensión en T y N	

Nota: Cuando no se conecten los amperímetros y el transformador de intensidad se puentean las salidas del transformador (S1 y S2)

MEDIDAS ELECTRICAS	
Nombre:	Fecha:
Practica nº 4. Medidas de intensidad en c.a. Trifásica con trafo de I.	
Nota	Firma
 Colegio Salesiano "San Bartolomé"	



ALUMBRADO



Colegio Salesiano "San Bartolomé"

OBJETIVO:
Alumbrado mixto

PROCESO OPERATIVO

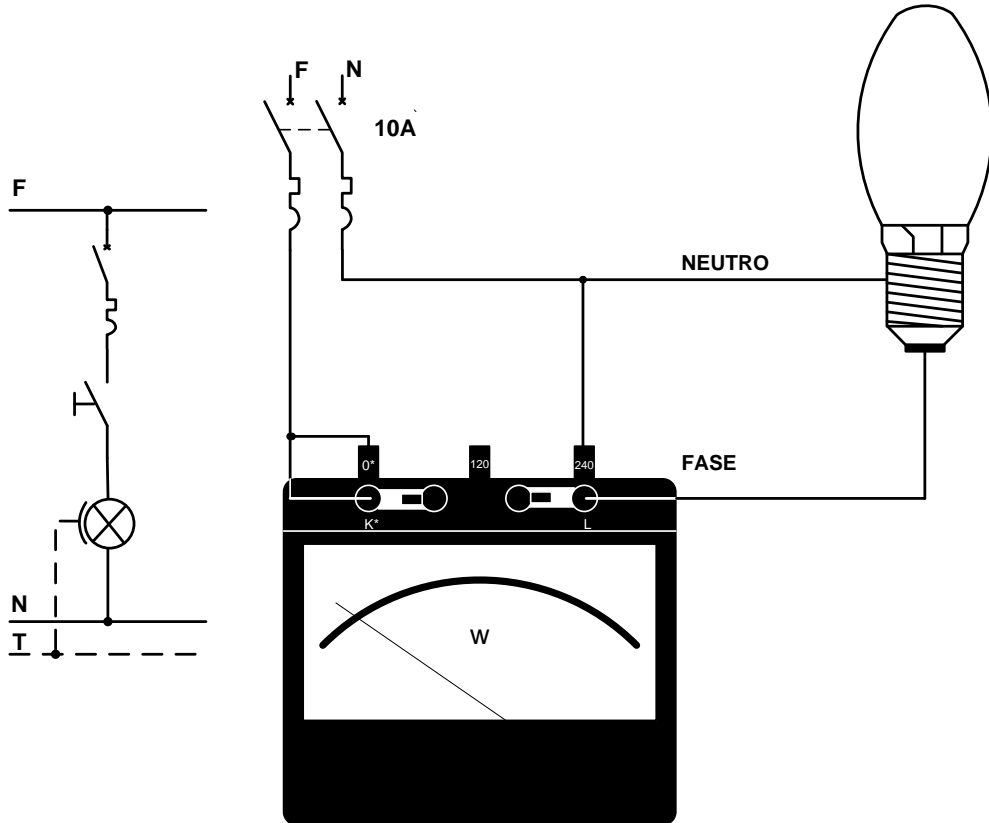
- 1º- Instalar un panel con un magnetotérmico de 10 A. 2 polos.
- 2º- Conectar este a un portalámparas de rosca normal.
- 3º- Alimentar el circuito a 220V.
- 4º- Medir la potencia real de la lámpara

EQUIPO NECESARIO PARA CONTROL Y MEDICION:

Polímetro. Vatímetro. P.M.P.(panel de medidas de potencias)

MEMORIA:

Una vez realizadas las medidas y los cálculos correspondientes rellenar una la tabla comparativa.



P_{nominal}	P_{medida}	$P_{\text{calculada}}$

ALUMBRADO DE DESCARGA

Nombre:

Fecha:

Practica nº:1 Alumbrado mixto (lampara de 160W 220/230V.)

Nota

Firma



Colegio Salesiano "San Bartolomé"

OBJETIVO:

Lámpara de vapor de mercurio

PROCESO OPERATIVO

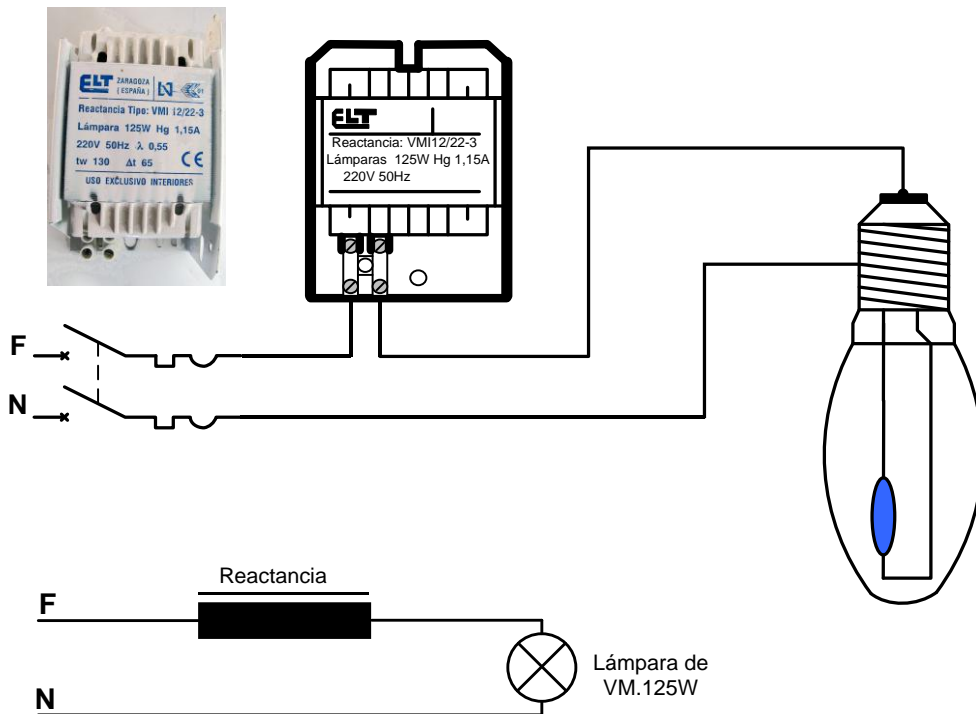
- 1° -Instalación de una lámpara de vapor de mercurio (VM) de 125W
- 2° -Medir la potencia de la lámpara en el momento del arranque y una vez estabilizado su encendido.
- 3° -Calculo de la intensidad con el dato de la potencia medida.
- 4° -Analizar la forma de la curva de encendido dada por el fabricante.
- 5° -Realizar la curva del tiempo de encendido (desde la conexión hasta el máximo rendimiento.)

EQUIPO NECESARIO PARA CONTROL Y MEDICION:


Polímetro
 Vatímetro
 P.M.P. Panel de medidas de potencias.

MEMORIA:

Realizar una tabla con las mediciones realizadas.



P nominal (w)	P calculada (w)	P medida (w)

INSTALACIONES DE ALUMBRADO DE DESCARGA		
Nombre:		Fecha:
Practica nº:2 Lámpara de vapor de mercurio		
Nota	Firma	 Colegio Salesiano "San Bartolomé"

OBJETIVO:
Lámpara de Sodio AP con arrancador

PROCESO OPERATIVO

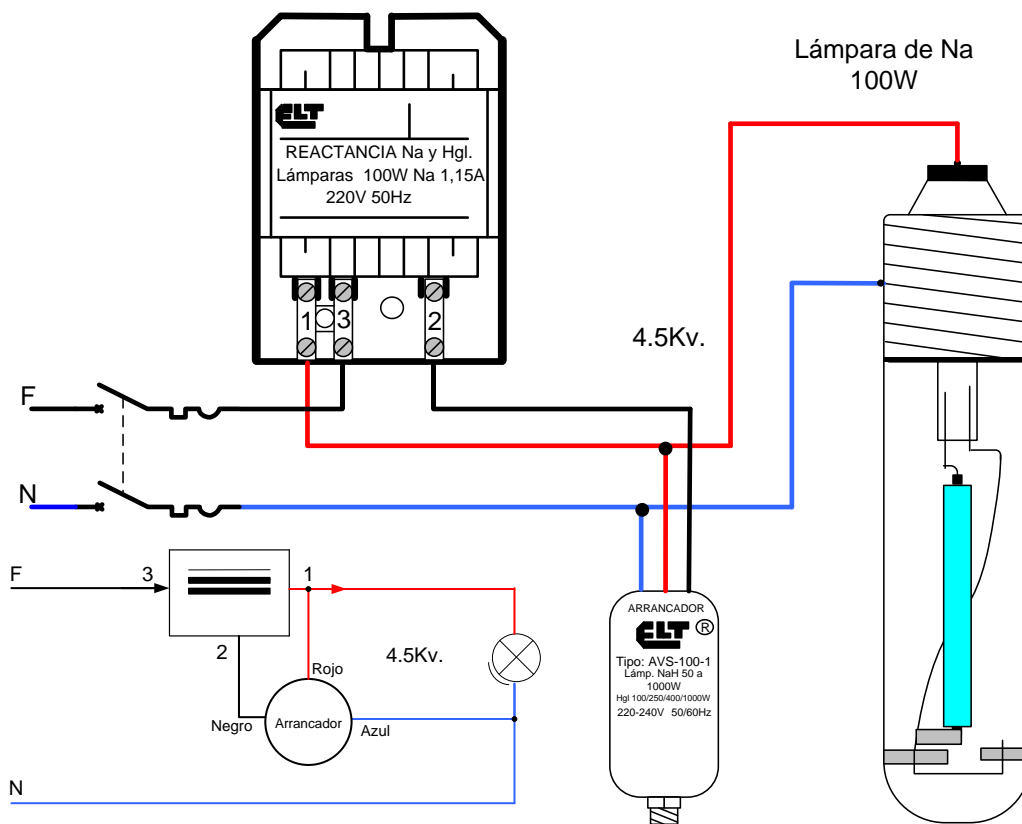
- 1° -Instalación de una lámpara de vapor de sodio Na 100W
- 2° -Medir la potencia de la lámpara en el momento del arranque y una vez estabilizado su encendido.
- 3° -Calculo de la intensidad con el dato de la potencia medida.
- 4° -Analizar la forma de la curva de encendido dada por el fabricante.
- 5° -Realizar la curva del tiempo de encendido (desde la conexión hasta el máximo rendimiento)

EQUIPO NECESARIO PARA CONTROL Y MEDICION:

Multímetro Digital Multifunción.
Amperímetro.
Vatímetro.
P.M.P.


MEMORIA:

Descripción del funcionamiento de los elementos que componen el circuito.
Realizar tabla con las medidas realizadas.



P nominal (w)	P calculada (w)	P medida (w)

INSTALACIONES DE ALUMBRADO DE DESCARGA

Nombre:		Fecha:
Practica nº:3 Lámpara de Sodio de AP con arrancador		
Nota	Firma	 Colegio Salesiano "San Bartolomé"

OBJETIVO:
Lámpara de Vapor de Sodio sin arrancador

PROCESO OPERATIVO

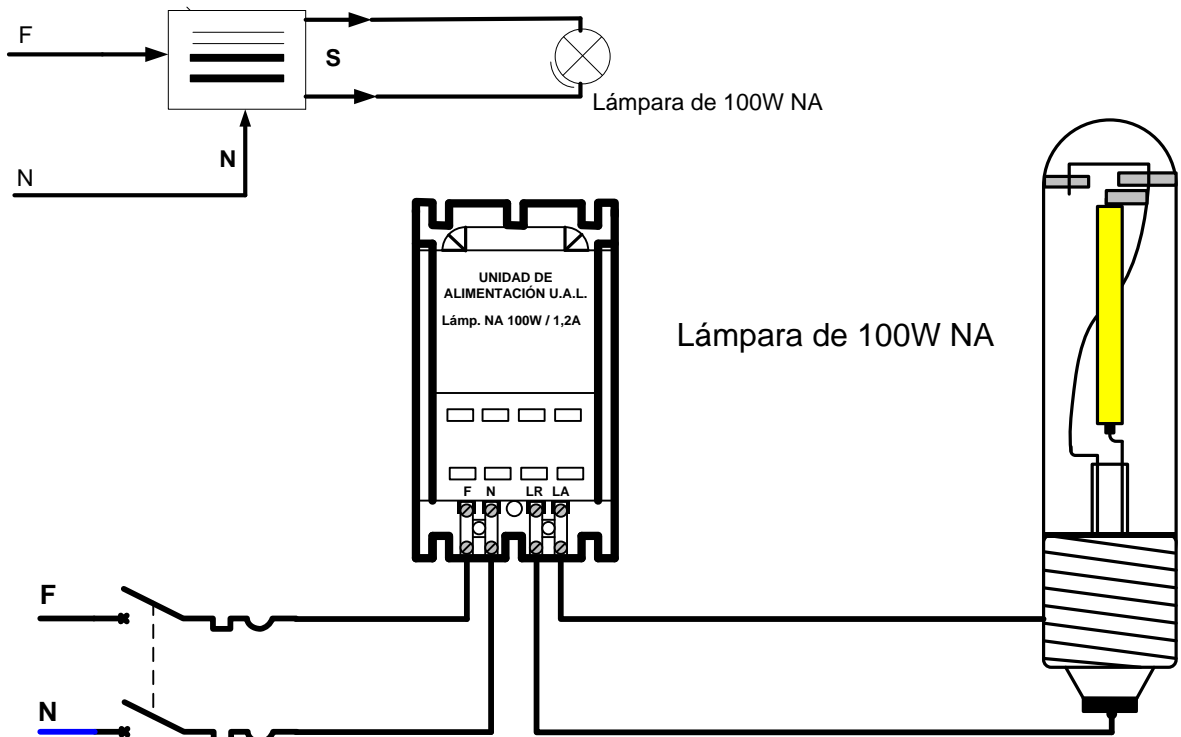
- 1° -Instalación de una lámpara de vapor de sodio Na 100W
- 2° -Medir la potencia de la lámpara en el momento del arranque y una vez estabilizado su encendido.
- 3° -Calculo de la intensidad con el dato de la potencia medida.
- 4° -Analizar la forma de la curva de encendido dada por el fabricante.
- 5° -Realizar la curva del tiempo de encendido (desde la conexión hasta el máximo rendimiento)

EQUIPO NECESARIO PARA CONTROL Y MEDICION:


Polímetro. Vatímetro. PMP

MEMORIA:

Descripción del funcionamiento de los elementos que componen la instalación.



P nominal (w)	P calculada (w)	P medida (w)

INSTALACIONES DE ALUMBRADO DE DESCARGA		
Nombre:		Fecha:
Practica nº:4 Lámpara de Vapor de Sodio sin arrancador		
Nota	Firma	 Colegio Salesiano "San Bartolomé"

OBJETIVO:
Lámpara de halogenuro

PROCESO OPERATIVO

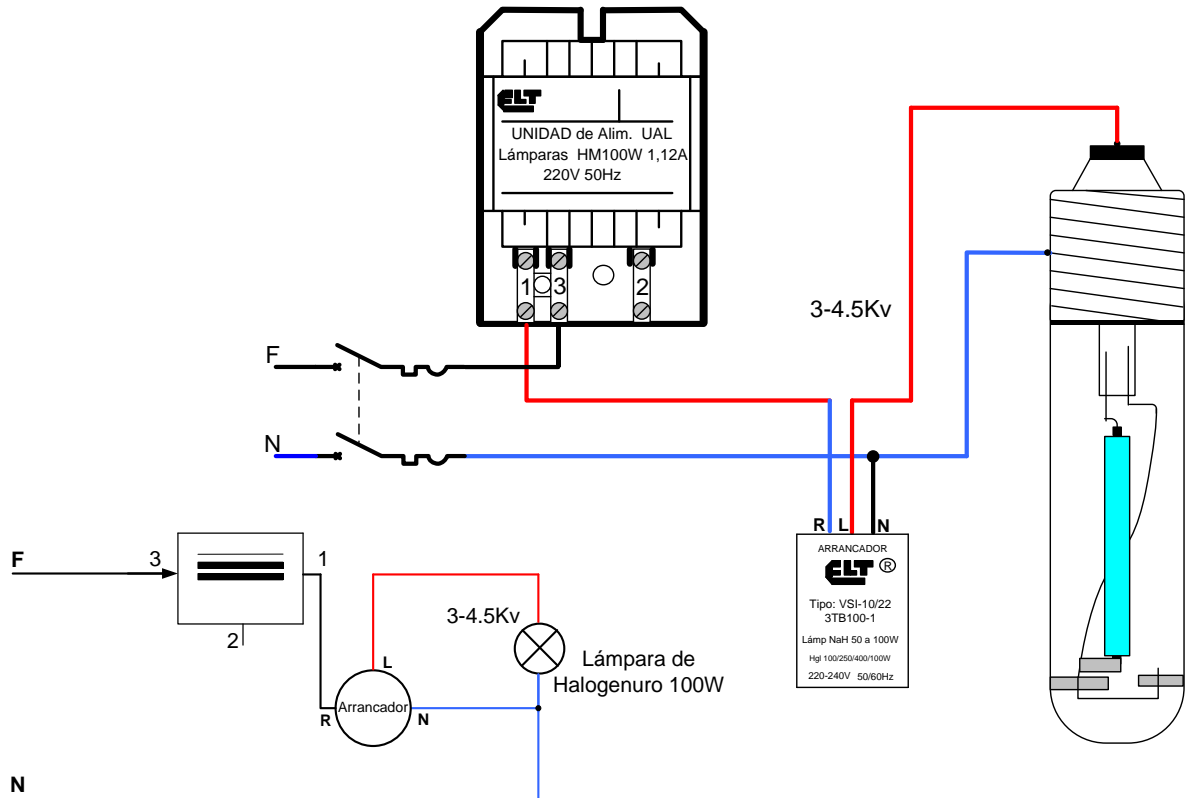
- 1° -Instalación de una lámpara de vapor de sodio Na 100W
- 2° -Medir la potencia de la lámpara en el momento del arranque y una vez estabilizado su encendido.
- 3° -Calculo de la intensidad con el dato de la potencia medida.
- 4° -Analizar la forma de la curva de encendido dada por el fabricante.
- 5° -Realizar la curva del tiempo de encendido (desde la conexión hasta el máximo rendimiento)

EQUIPO NECESARIO PARA CONTROL Y MEDICION:


Polímetro, Vatímetro.PMP

MEMORIA:

Descripción del funcionamiento de los elementos que componen el maletín del Multímetro



P nominal (w)	P calculada (w)	P medida (w)

INSTALACIONES DE ALUMBRADO DE DESCARGA		
Nombre:		Fecha:
Practica nº:5 Lámpara de Hgl.Halogenuro		
Nota	Firma	 Colegio Salesiano "San Bartolomé"

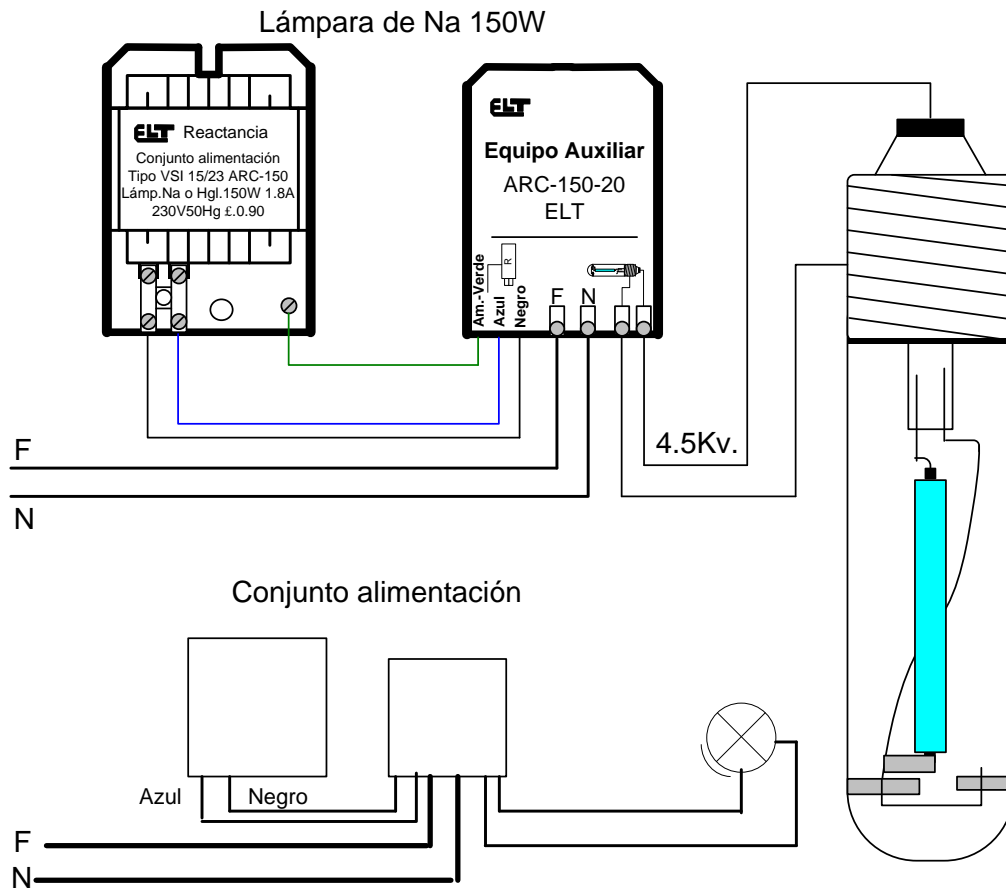
OBJETIVO:
Conjunto de alimentación Lámpara de Sodio AP y Halogenuro

PROCESO OPERATIVO

- 1° -Instalación de una lámpara de vapor de sodio Na 150W
- 2° -Medir la potencia de la lámpara en el momento del arranque y una vez estabilizado su encendido.
- 3° -Calculo de la intensidad con el dato de la potencia medida.
- 4° -Analizar la forma de la curva de encendido dada por el fabricante.
- 5° -Realizar la curva del tiempo de encendido (desde la conexión hasta el máximo rendimiento)


EQUIPO NECESARIO PARA CONTROL Y MEDICION:

Polímetro, Vatímetro, PMP



Tensión del circuito	
Intensidad del circuito	
Potencia nominal	
Potencia medida	
Potencia calculada	

$$I = P / V \quad P = V \times I$$

INSTALACIONES DE ENLACE Y CENTROS DE TRANSFORMACIÓN 2º CFGM Equipos e Instalaciones Electrotécnicas	
Nombre:	Fecha:
Practica nº 6: Conjunto de alimentación Lámpara de Sodio AP y Halogenuro	
Nota	Firma
 Colegio Salesiano "San Bartolomé"	

OBJETIVO:
Lámpara de Sodio Alta Presión

PROCESO OPERATIVO

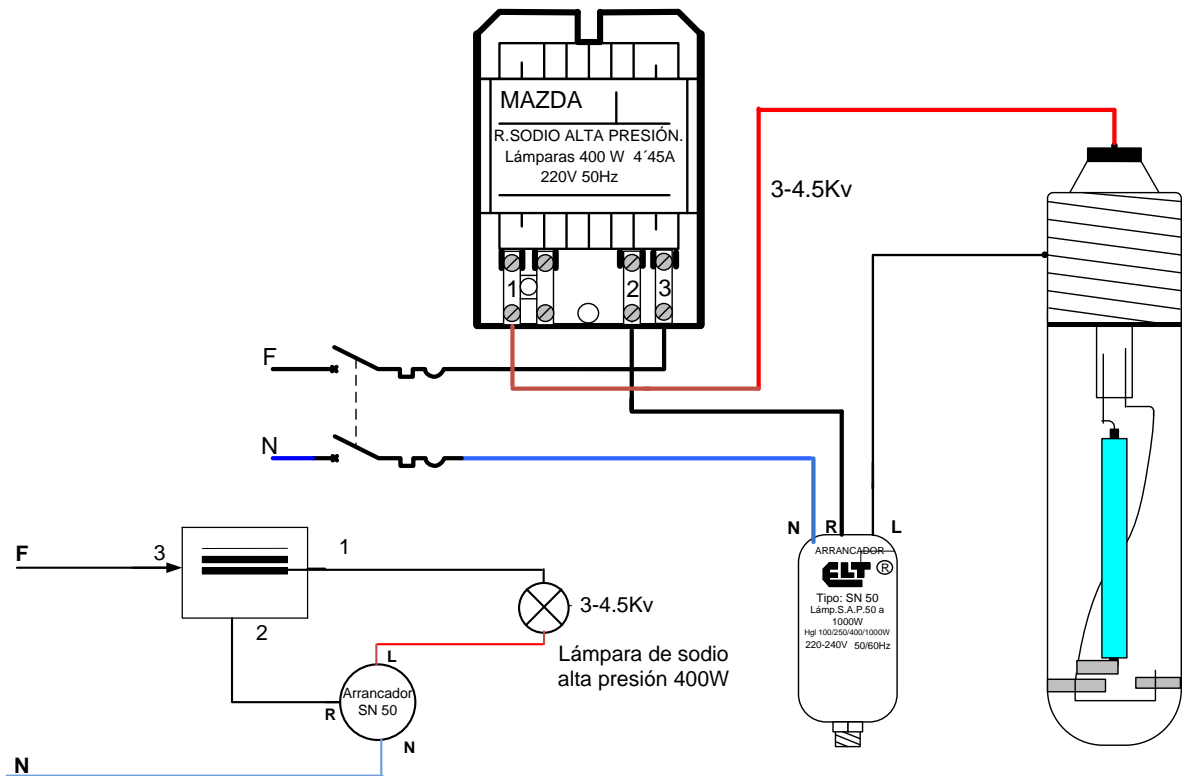
- 1° -Instalación de una lámpara de vapor de sodio alta presión SON-T Pro 400W
- 2° -Medir la potencia de la lámpara en el momento del arranque y una vez estabilizado su encendido.
- 3° -Calculo de la intensidad con el dato de la potencia medida.
- 4° -Analizar la forma de la curva de encendido dada por el fabricante.
- 5° -Realizar la curva del tiempo de encendido (desde la conexión hasta el máximo rendimiento)

EQUIPO NECESARIO PARA CONTROL Y MEDICION:

Polímetro, Vatímetro.PMP.


MEMORIA:

Descripción del funcionamiento de los elementos que componen el maletín del Multímetro



P nominal (w)	P calculada (w)	P medida (w)

INSTALACIONES DE ALUMBRADO DE DESCARGA

Nombre:		Fecha:
Practica nº:7 Lámpara de vapor de sodio alta presión 400W		
Nota	Firma	 Colegio Salesiano "San Bartolomé"



CONTADORES



Colegio Salesiano "San Bartolomé"

OBJETIVO:

Estudio del contador monofásico

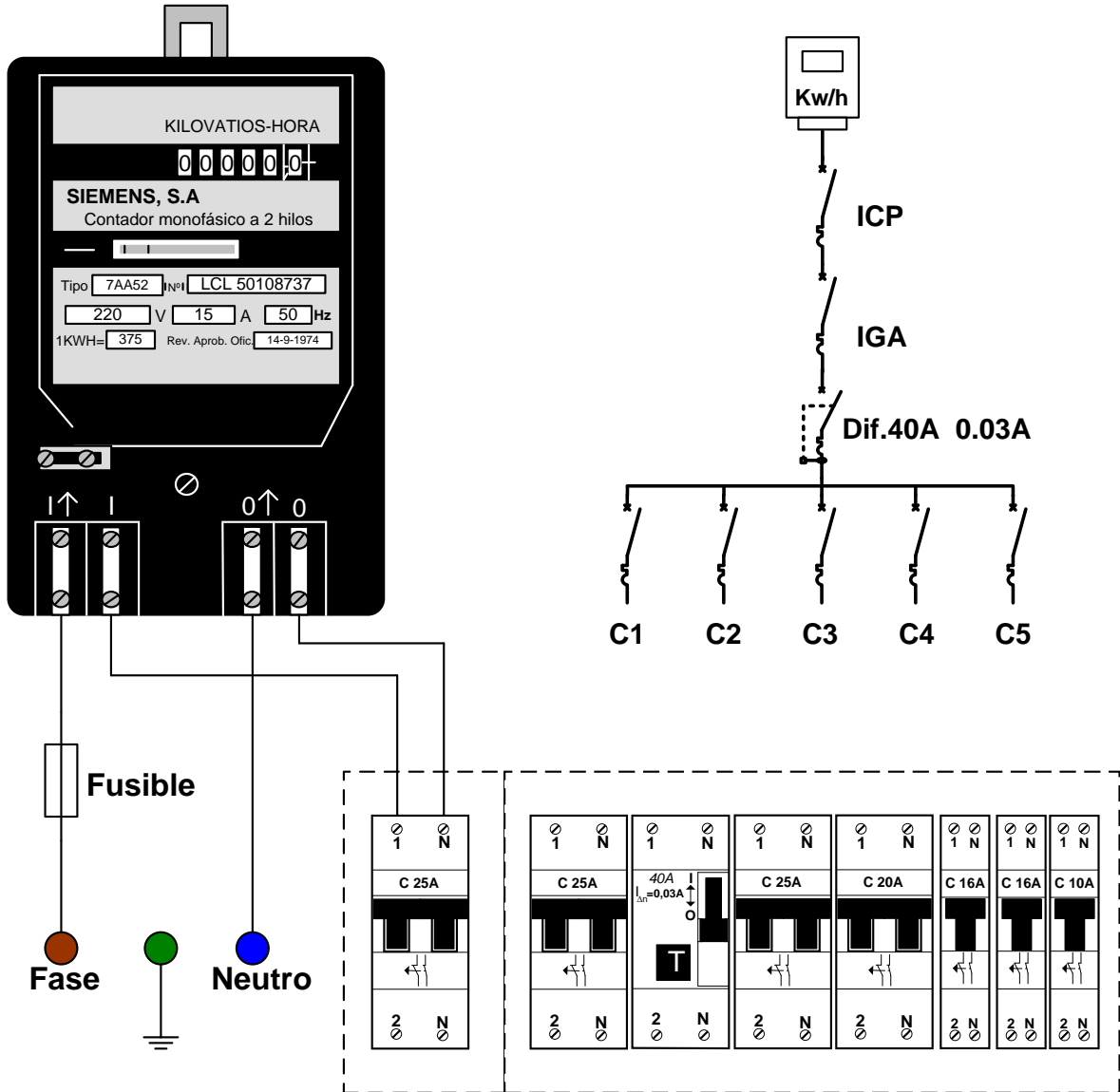
PROCESO OPERATIVO

- 1º-Instalar un contador monofásico para una instalación con grado de electrificación básica.(RBT.ITC10)
- 2º-Instalación y calculo de fusible de protección en módulo de contador.
- 3º-Instalación y calculo de la linea individual dependiendo de la distancia del módulo a la vivienda.
- 4º-Instalación y calculo del cuadro de protección en vivienda.
- 5º-Calculo justificativo de la intensidad de las protecciones y de la sección de cada circuito.


EQUIPO NECESARIO PARA CONTROL Y MEDICION:

Polímetro para medidas en corriente alterna.

ESQUEMA:



INSTALACIONES DE ENLACE Y CENTROS DE TRANSFORMACIÓN

Nombre:		Fecha:	
Practica nº: 1 Instalación de con contador monofásico (ElectrificaciónBásica)			
Nota	Firma	 Colegio Salesiano "San Bartolomé"	

La Electrificación Básica. corresponde a una vivienda cuyas características se determina en el Reglamento Electrotécnico de Baja Tensión (ITC-BT-10 p.2 apartado 2.1.2)

Desarrollen las especificaciones correspondientes:

- Metros cuadrados de la vivienda.
- N° de circuitos
- Uso y potencia de cada uno.
- Puesta a tierra.
- (etc)

MEMORIA:

Establecer una comparación entre las medidas y cálculos realizados.

Anotar en esta tabla los datos obtenidos:

$I = W / V$. $S = I \cdot d$.

Circuitos	Destino del circuito	Intensidad del circuito	Potencia del circuito	.del Mag. de protección	Sección del circuito
C1					
C2					
C3					
C4					
C5					
D.Individual					
I: Fusible					

Justificación de los cálculos de cada circuito:

Relación de material y coste del mismo:

Referencia	Descripción	Cantidad	Precio unitario	Precio total
			Precio material	
			IVA(16%)	
			PrecioTotal	

OBJETIVO:

Estudio y montaje de contador para electrificación elevada

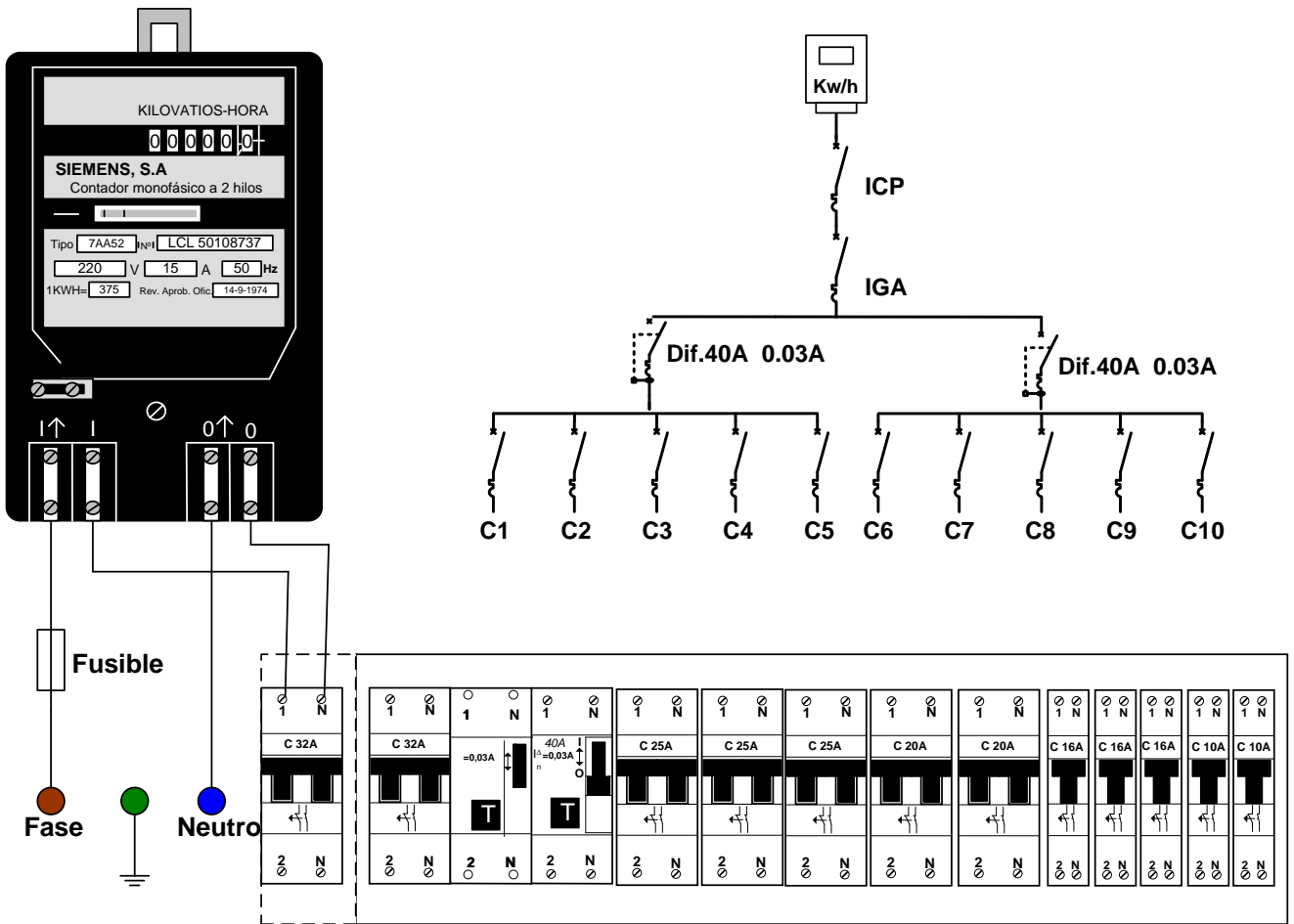
PROCESO OPERATIVO

- 1º-Instalar un contador monofásico para una instalación con grado de electrificación elevada.(RBT.ITC10)
- 2º-Instalación y calculo de fisible de protección en módulo de contador.
- 3º-Instalación y calculo de la línea individual dependiendo de la distancia del módulo a la vivienda.
- 4º-Instalación y calculo del cuadro de protección en vivienda.
- 5º-Calculo justificativo de la intensidad de las protecciones y de la sección de cada circuito.

EQUIPO NECESARIO PARA CONTROL Y MEDICION:

Polímetro para mediciones en corriente alterna.

ESQUEMA:



INSTALACIONES DE ENLACE Y CENTROS DE TRANSFORMACIÓN

Nombre: _____ Fecha: _____

Practica nº: 2 Contador monofásico para electrificación elevada.

Nota _____ Firma _____



Colegio Salesiano "San Bartolomé"

OBJETIVO:

Instalación de contador trifásico con neutro para uso industrial

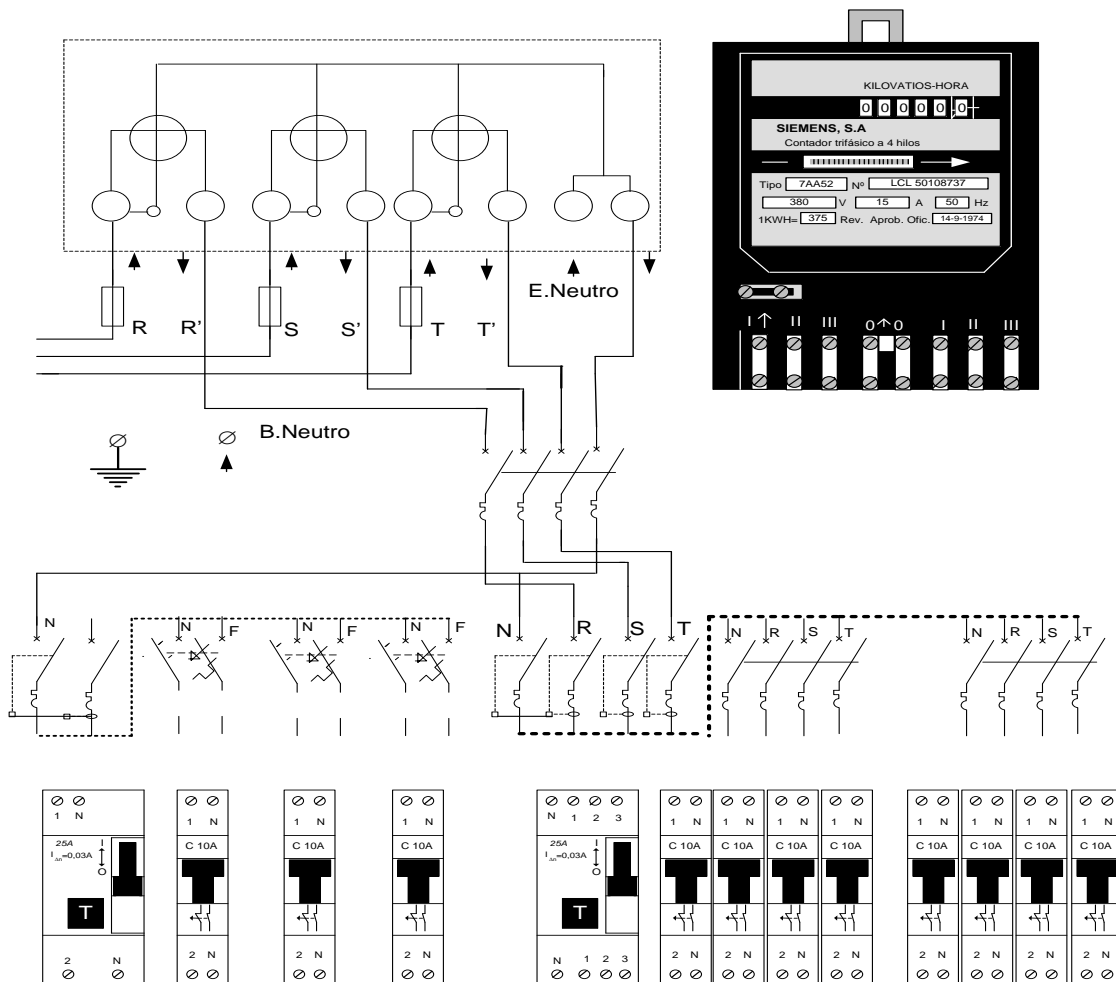
PROCESO OPERATIVO

- 1º-Instalar un contador trifásico para una instalación de uso industrial en una centralización de contadores.
- 2º-Instalación y calculo de fisible de protección para módulo de contador trifásico.
- 3º Instalación del contador en el módulo destinado a este fin en la centralización de contadores.
- 4º-Instalación y calculo de la línea individual dependiendo de la distancia del módulo a la vivienda.
- 5º-Instalación y calculo del cuadro de protección de todos los circuitos sea cual sea su utilización.
- 6º-Calculo justificativo de la intensidad de las protecciones y de la sección de cada circuito.

EQUIPO NECESARIO PARA CONTROL Y MEDICION:

Electropínza.

Contador trifásico



INSTALACIONES DE ENLACE Y CENTROS DE TRANSFORMACIÓN

Nombre:

Fecha:

Practica .nº 3 Contador trifásico para uso industrial

Nota

Firma



Colegio Salesiano "San Bartolomé" - Málaga

La Electrificación de un local industrial posee características que se determina en el Reglamento Electrotécnico de Baja Tensión (ITC-BT-¿?)

Desarrollen las especificaciones correspondientes:

- Uso específico del local que determina el modelo de instalación.
- N° de circuitos
- Uso y potencia de cada uno.
- Puesta a tierra.
- (etc)

MEMORIA:

Establecer una comparación entre las medidas y cálculos realizados.

Anotar en esta tabla los datos obtenidos:

$I = W / V.$

$S = I \cdot d.$

Circuitos	Destino del circuito	Intensidad del circuito	Potencia del circuito	.del Mag. de protección	Sección del circuito
C1					
C2					
C3					
C4					
C5					
C6					
C7					
Acometida					
CGP					
D.Individual					
I: Fusible					

Desarrollar los cálculos necesarios para determinar; intensidades, secciones y protecciones de cada circuito.

OBJETIVO:

Estudio y montaje de contador monofásico para provisional de obra

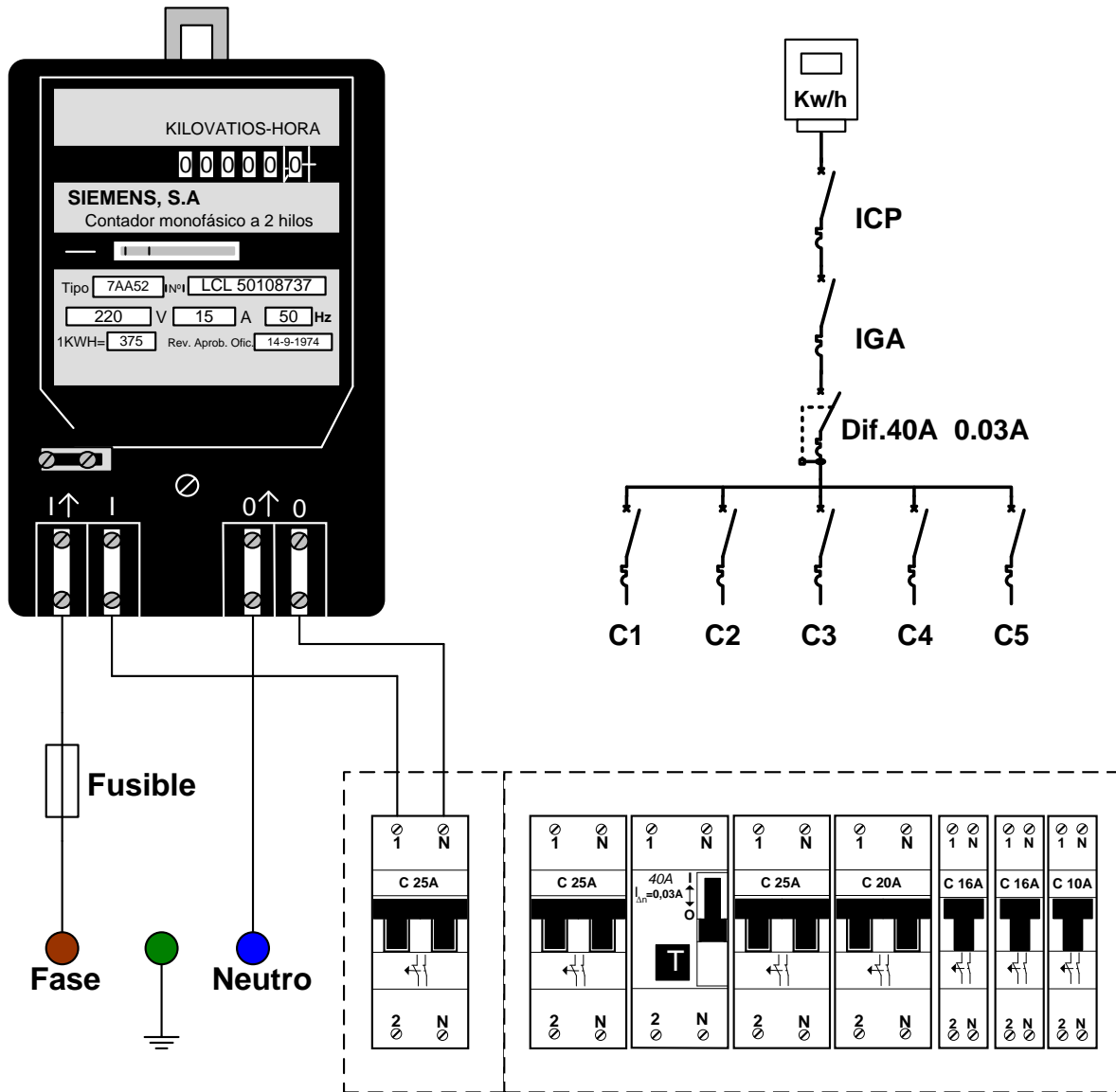
PROCESO OPERATIVO

- 1º-Instalar un contador monofásico para una instalación con grado de electrificación elevada.(RBT.ITC10)
- 2º-Instalación y calculo de fisible de protección en módulo de contador.
- 3º-Instalación y calculo de la línea individual dependiendo de la distancia del módulo a la vivienda.
- 4º-Instalación y calculo del cuadro de protección en vivienda.
- 5º-Calculo justificativo de la intensidad de las protecciones y de la sección de cada circuito.

EQUIPO NECESARIO PARA CONTROL Y MEDICION:

Polímetro para mediciones en corriente alterna.

ESQUEMA:



INSTALACIONES DE ENLACE Y CENTROS DE TRANSFORMACIÓN

Nombre:

Fecha:

Practica nº: 4 provisional de obra monofásica.

Nota

Firma



Colegio Salesiano "San Bartolomé" - Málaga

Determinar:

- Tipo de acometida.
- Tipo de CGP.
- Tipo de módulo de contador.
- Tipos de cuadros
- N° de salidas y protecciones correspondientes.

MEMORIA:

Establecer una comparación entre las medidas y cálculos realizados.

Anotar en esta tabla los datos obtenidos:

Circuitos	Destino del circuito	$I = W / V.$	$S = I/d.$.del Mag. de protección	Sección del circuito
		Intensidad del circuito	Potencia del circuito		
C1					
C2					
C3					
C4					
C5					
D.Individual					
I: Fusible					

Determinar la normativa que el RBT especifica para este tipo de instalaciones.

Tipo de acometida:

Tipo de protecciones:

Tipo de cuadro de obra y de tomas de corriente exigidas.

OBJETIVO:

Estudio y montaje de provisional de obra con contador III+N

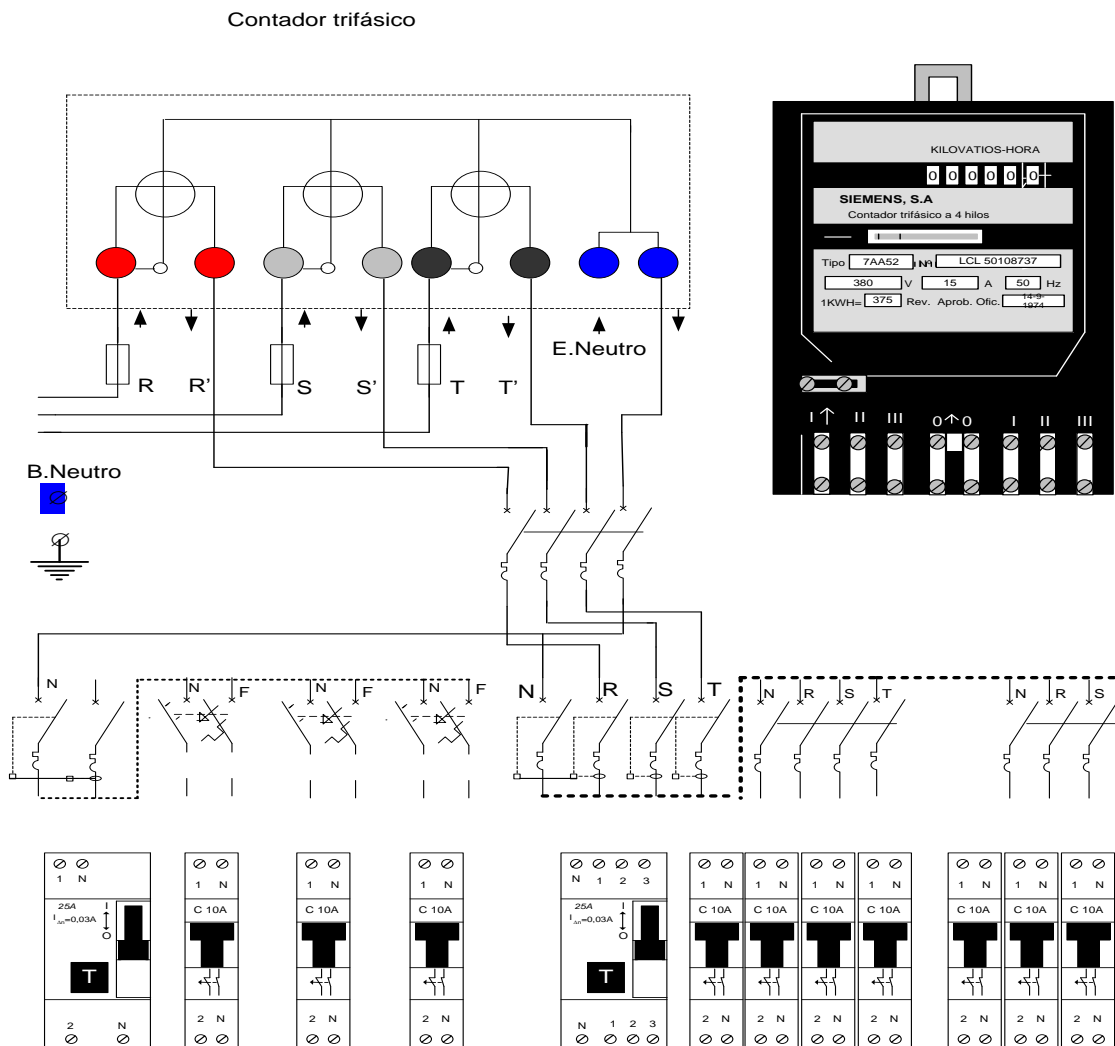
PROCESO OPERATIVO

- 1º-Instalar un contador trifásico para una instalación con tipo de electrificación especial, o tarifa bloque..(RBT.ITC10)
- 2º-Instalación y calculo de fisible de protección para módulo de contador trifásico.
- 3º Instalación y calculo de la acometida y CGP caja general de protección.
- 4º-Instalación y calculo de la línea individual dependiendo de la distancia del módulo a la vivienda.
- 5º-Instalación y calculo del cuadro de protección de todos los circuitos sea cual sea su utilización.
- 6º-Calculo justificativo de la intensidad de las protecciones y de la sección de cada circuito.

EQUIPO NECESARIO PARA CONTROL Y MEDICION:

Polímetro para corriente alterna.

ESQUEMA:



INSTALACIONES DE ENLACE Y CENTROS DE TRANSFORMACIÓN

Nombre:

Fecha:

Practica nº: 5 Contador trifásico para provincial de obra

Nota

Firma



Colegio Salesiano "San Bartolomé" - Málaga

La Electrificación especial corresponde a una instalación provisional de obra trifásica cuyas características se determina en el Reglamento Electrotécnico de Baja Tensión (ITC-BT-¿?)

Desarrollen las especificaciones correspondientes:

- Características de la instalación.
- Tipo de acometida
- N° de circuitos
- Uso y potencia de cada uno.
- Cuadros de obra con protecciones para cada salida
- Puesta a tierra.
-
-

MEMORIA:

Establecer una comparación entre las medidas y cálculos realizados.
Anotar en esta tabla los datos obtenidos:

Circuitos	Destino del circuito	$I = W / V.$	$S = I \cdot d.$.del Mag. de protección	Sección del circuito
		Intensidad del circuito	Potencia del circuito		
C1					
C2					
C3					
C4					
C5					
C6					
C7					
Acometida					
CGP					
D.Individual					
I: Fusible					

Justificación de los cálculos de cada circuito:

OBJETIVO:

Estudio y montaje de contador III+N para servicios de un conjunto de viviendas.

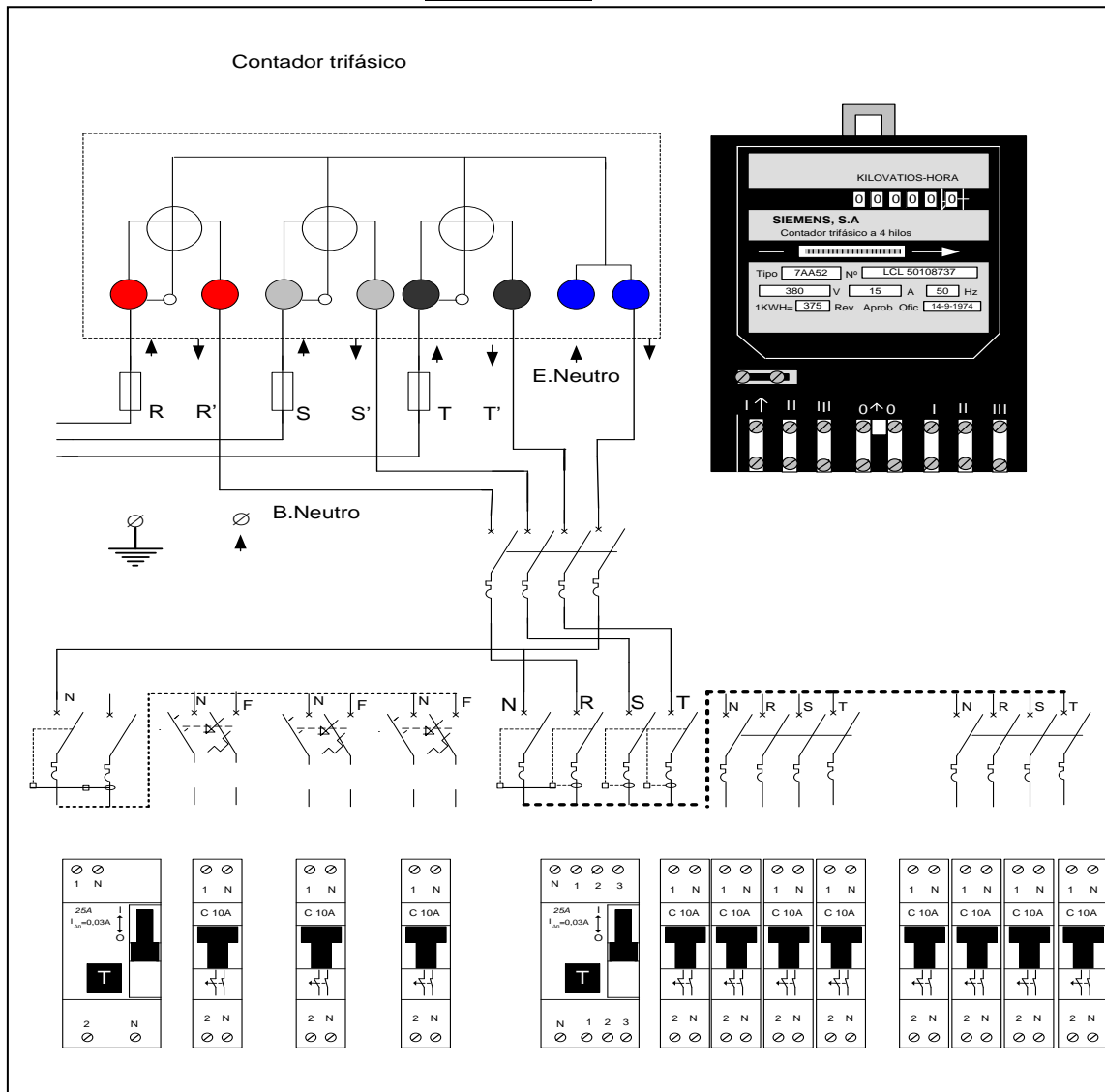
PROCESO OPERATIVO

- 1º- Instalación de un contador trifásico en módulo de centralización con protección en módulo de fusibles.
- 2º- Instalación de la derivación individual al modulo de bornas.
- 3º- Determinar los circuitos necesarios del edificio.
- 4º- Instalación de los distintos circuitos de alumbrado y fuerza que requiere la instalación en el edificio.
- 5º- Calcular las secciones de los circuitos dependiendo de sus características (Trifásicos, o monofásicos)
- 6º- Anotar en la tabla adjunta uso, tipo, potencia y sección de cada uno.
- 7º- Calculo de la línea individual y de los fusibles

EQUIPO NECESARIO PARA CONTROL Y MEDICION:

Polímetro.
Electropinza.

ESQUEMA:



INSTALACIONES DE ENLACE Y CENTROS DE TRANSFORMACIÓN

Nombre:

Fecha:

Practica nº: 7 Contador trifásico tarifa bloque para servicios comunitarios.

Nota

Firma



Colegio Salesiano "San Bartolomé" - Málaga

Desarrollen las especificaciones que determina el RBT para una instalación de estas características en las instrucciones, ITC 11,12,13,14,15,16,17 y 18:

*
*
*
*
*

Comparar con la tabla correspondiente de la instrucción ITC del RBT.
Desarrollar dicha tabla en los puntos que corresponda.

Rellenar esta tabla con los datos obtenidos:

MEMORIA:

Tabla de valores:

Nº de Circuito	Uso de circuito	Circuito Monofásico (A)	Circuito Trifásico (A)	Potencia Circuito (W)	Sección (mm²)
C1	A. escalera				
C2	A. garaje				
C3	Ampl.TV, Portero				
C4	Grupo de presión				
C5	Ascensor				
C6	Puerta de garaje				
C7	Turbinas garaje				
Der. Individual					
Fus.Contador					
I.Contador					

Cálculos justificativos de cada circuito:

Calcular la intensidad de cada circuito y la sección de cada uno dependiendo de (L) longitud y potencia de cada uno y desarrollarlos a continuación.

OBJETIVO:

Montaje de contadores de activa y reactiva de lectura directa.

- 1º- Conectar los contadores como se detalla en el esquema.
- 2º- Conectar los fusibles correspondientes a la intensidad que soportará el circuito.
- 3º- Conectar la carga inductiva a la salida del contador de reactiva.
- 4º- Alimentar el circuito a una línea trifásica de 380V.
- 5º- Poner en funcionamiento la carga inductiva (motor trifásico)
- 6º- Realizar mediciones en los momentos de arranque y de trabajo del motor.

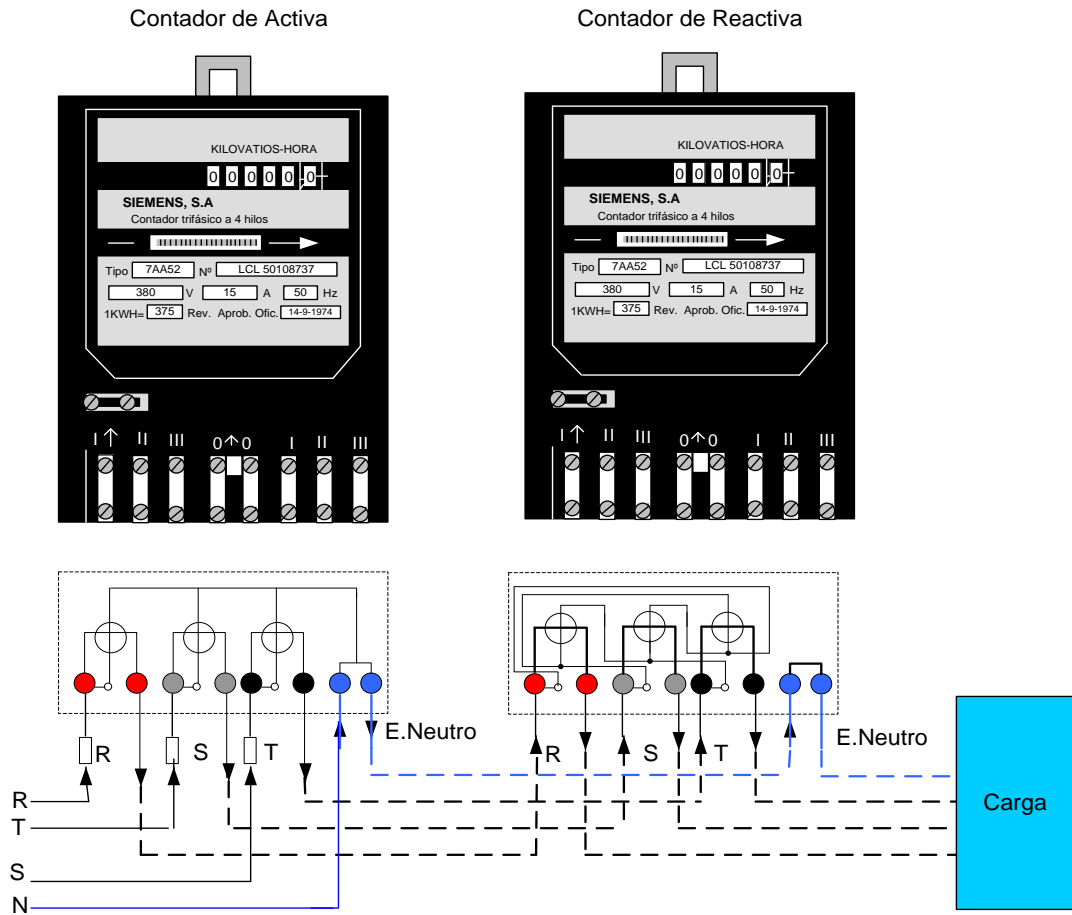
EQUIPO NECESARIO PARA CONTROL Y MEDICION:

Polímetro ó electropinza.

MEMORIA:

Una vez realizada la instalación aplicar una carga, comprobar el funcionamiento de los contadores y describir su funcionamiento.

Activa y reactiva lectura directa



INSTALACIONES DE ENLACE Y CENTROS DE TRANSFORMACIÓN

Nombre: _____ Fecha: _____

Practica nº: 7 montaje de contadores de activa y reactiva de lectura directa

Nota

Firma



Colegio Salesiano "San Bartolomé" - Málaga

OBJETIVO:

Estudio y montaje de contador trifásico con lectura indirecta

PROCESO OPERATIVO

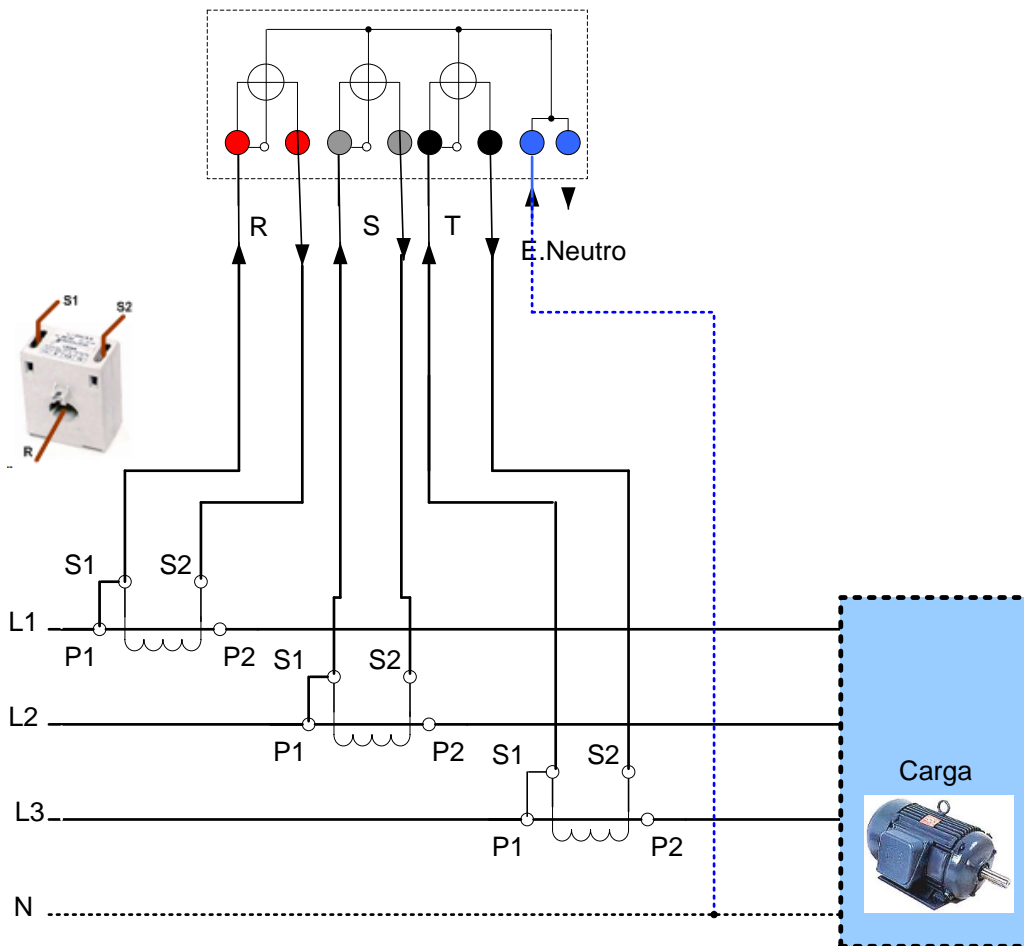
- 1º-Instalar un contador trifásico para un tipo de electrificación con lectura mediante transformadores de intensidad debido a los elevadas cargas a las que se someterá la instalación..(RBT.IT)
- 2º-Instalación y calculo de fisible de protección para dicha instalación.
- 3º Instalación y calculo de la acometida y CGP caja general de protección.
- 4º-Calculo del seccionador de corte y protección
- 5º-Calculo de las secciones de fase y del neutro.
- 6º-Determinar la relación de transformación necesaria del contador y de los transformadores de intensidad
- 7º-Conectar los transformadores de intensidad el contador como se detalla en el esquema.


EQUIPO NECESARIO PARA CONTROL Y MEDICION:

Pinza voltiamperimetrica.

MEMORIA:

Realizar una descripción detallada del la instalación, de los elementos que la componen y funcionamiento de todos y cada un de ellos.



INSTALACIONES DE ENLACE Y CENTROS DE TRANSFORMACIÓN	
2º CFGM Equipos e Instalaciones Electrotécnicas	
Nombre:	Fecha:
Practica nº: 8 Conexión de contador trifásico con lectura,medianta transformador	
Nota	Firma
	 Colegio Salesiano "San Bartolomé" - Málaga

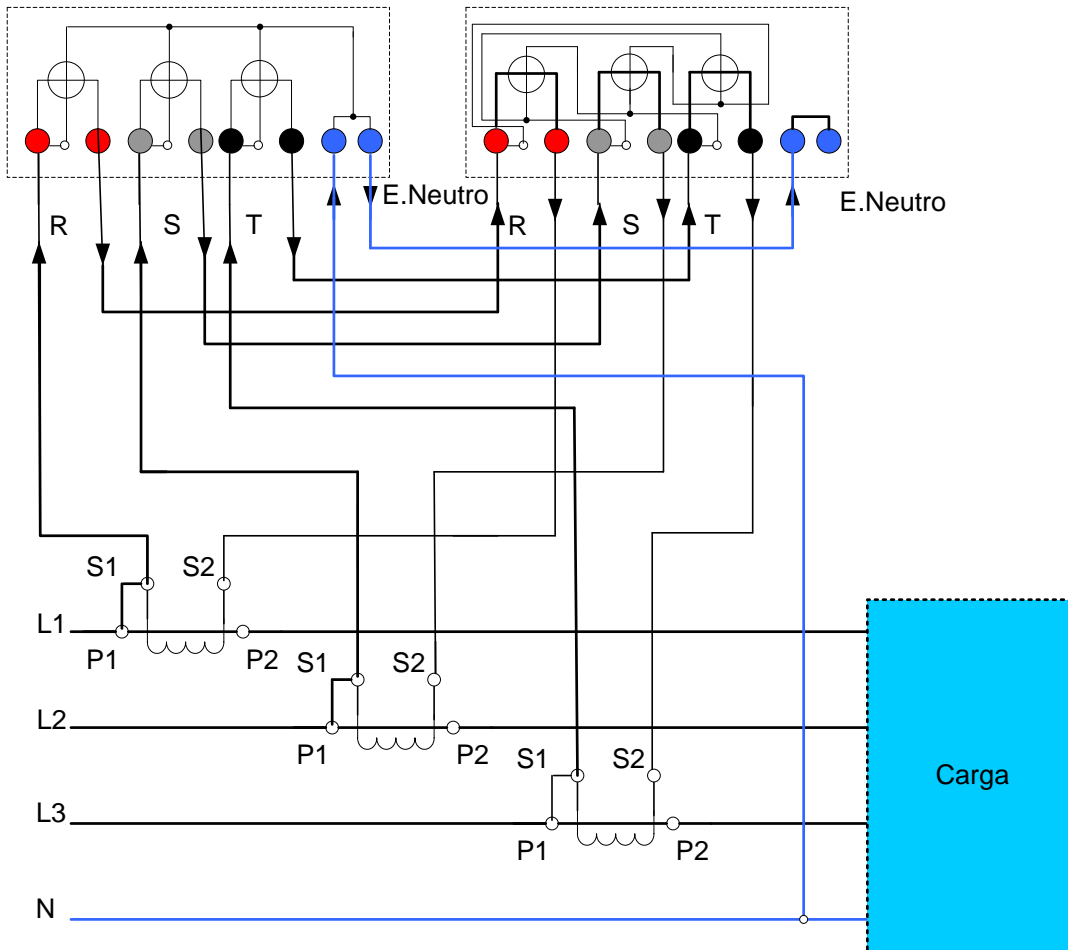
OBJETIVO:

Montaje de contadores de activa y reactiva lectura indirecta.

PROCESO OPERATIVO

- 1º-Instalar un contador trifásico para un tipo de electrificación con lectura mediante transformadores de intensidad debido a los elevadas cargas a las que se sometera la instalación..(RBT.ITC)
- 2º-Instalación y calculo de fisible de protección para dicha instalación.
- 3º Instalación y calculo de la acometida y CGP caja general de protección.
- 4º-Calculo del seccionador de corte y protección
- 5º-Calculo de las secciones de fase y del neutro.
- 6º-Determinar la relación de transformación necesaria del contador y de los transformadores de intensidad
- 7º-Conectar los transformadores de intensidad el contador como se detalla en el esquema.

EQUIPO NECESARIO PARA CONTROL Y MEDICION:



INSTALACIONES DE ENLACE Y CENTROS DE TRANSFORMACIÓN

Nombre:

Fecha:

Practica nº: 9 Montaje de contadores de activa y reactiva con transformadores de I.

Nota

Firma



Colegio Salesiano "San Bartolomé" - Málaga

OBJETIVO:

Instalación de un contador trifásico con doble lectura

PROCESO OPERATIVO

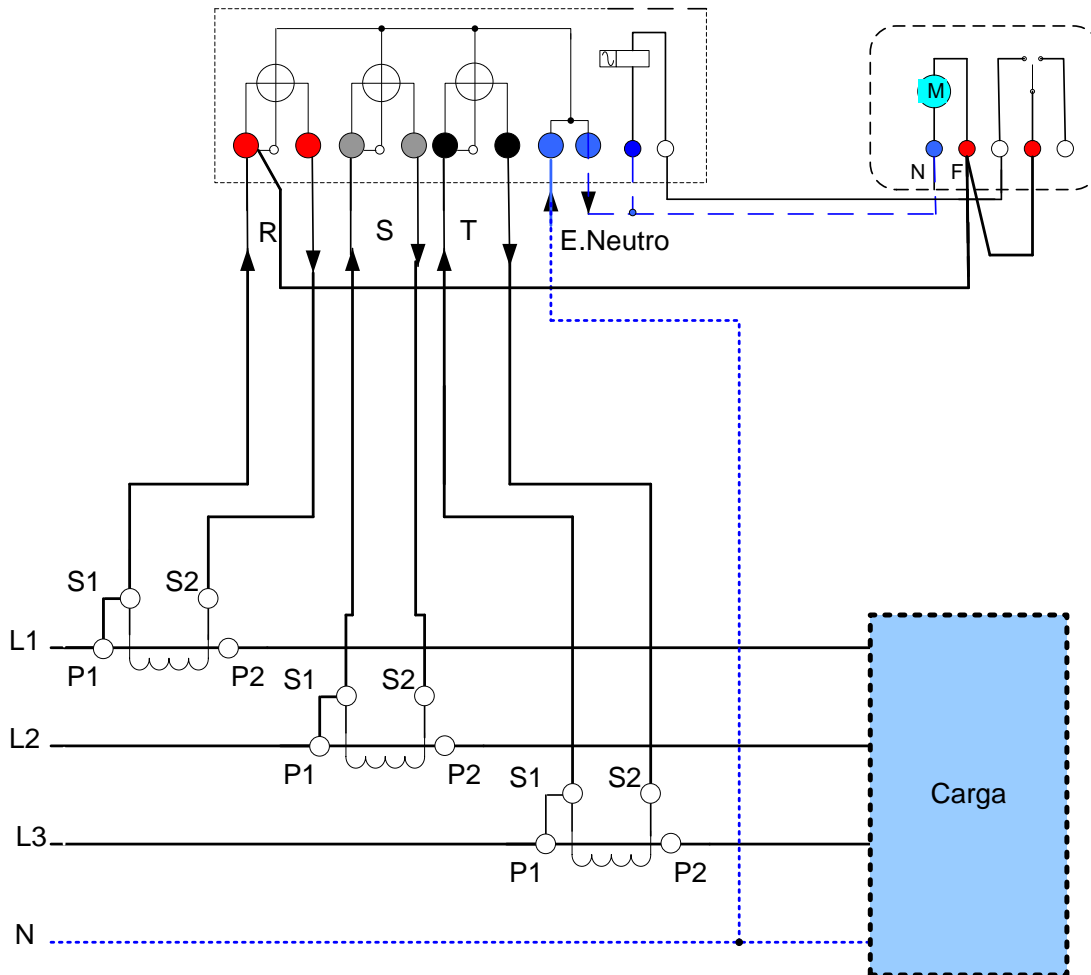
- 1º-Instalar un contador trifásico para un tipo de electrificación con lectura mediante transformadores de intensidad debido a los elevadas cargas a las que se someterá la instalación... (RBT.ITC)
- 2º-Instalación y calculo de fisible de protección para dicha instalación.
- 3º Instalación y calculo de la acometida y CGP caja general de protección.
- 4º-Calculo del seccionador de corte y protección
- 5º-Calculo de las secciones de fase y del neutro.
- 6º-Determinar la relación de transformación necesaria del contador y de los transformadores de intensidad
- 7º-Conectar los transformadores de intensidad el contador como se detalla en el esquema.
- 8º-Conectar el interruptor horario y programar la franja horaria de su funcionamiento.

EQUIPO NECESARIO PARA CONTROL Y MEDICION:


Electropinza.

MEMORIA:

Describir el funcionamiento del circuito observando los parámetros de intensidad en los tiempos programados.



INSTALACIONES DE ENLACE Y CENTROS DE TRANSFORMACIÓN

Nombre:		Fecha:	
Practica nº:10 Contador trifásico de doble lectura, mediante transformador			
Nota	Firma	 Colegio Salesiano "San Bartolomé" - Málaga	

OBJETIVO:

Medidas de corriente activa y reactiva con transformadores de intensidad y regleta de verificación.

PROCESO OPERATIVO

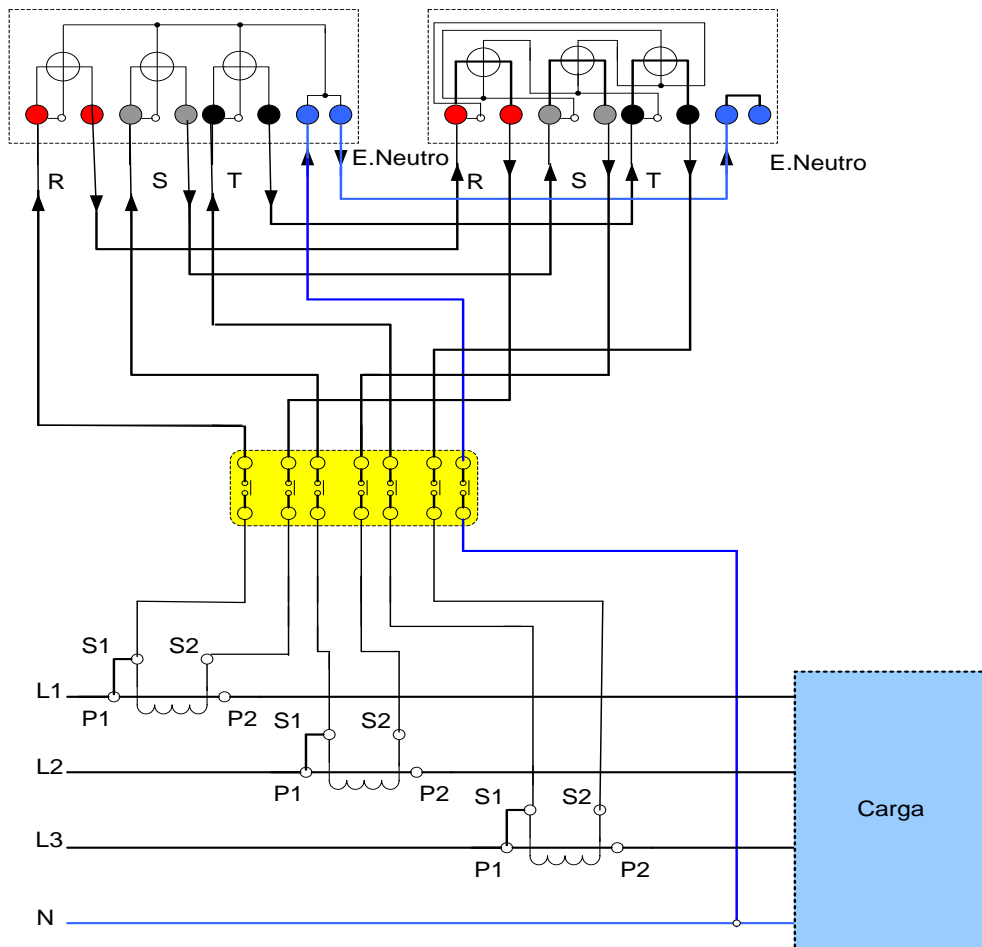
- 1º-Instalar un contador trifásico para un tipo de electrificación con lectura mediante transformadores de intensidad debido a los elevadas cargas a las que se someter a la instalación..(RBT.ITC)
- 2º-Instalación y calculo de fisible de protección para dicha instalación..(RBT.ITC)
- 3º Instalación y calculo de la acometida y CGP caja general de protección.
- 4º-Calculo del seccionador de corte y protección
- 5º-Calculo de las secciones de fase y del neutro.
- 6º-Determinar la relación de transformación necesaria del contador y de los transformadores de intensidad
- 7º-Conectar los transformadores de intensidad el contador como se detalla en el esquema.

EQUIPO NECESARIO PARA CONTROL Y MEDICION:

Electro pinza

MEMORIA:

Describir el funcionamiento del sistema, parámetros determinados por cada contador y utilidad de la regleta de verificación



INSTALACIONES DE ENLACE Y CENTROS DE TRANSFORMACIÓN

Nombre: _____ Fecha: _____

Practica nº:11 Medida de A.y R con transformador de I. y regleta de verificación.

Nota

Firma



Colegio Salesiano "San Bartolomé" - Málaga