

Interruptor Táctil con NE 555

Dificultad: Fácil

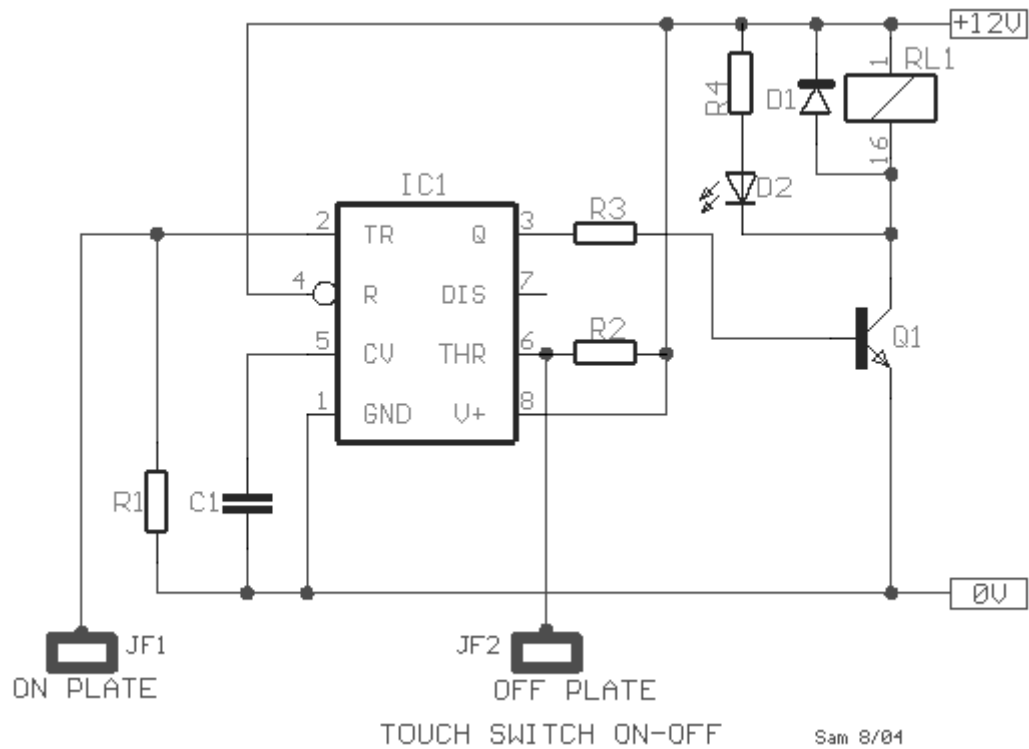
Tiempo de montaje: 10 minutos

Circuito probado: Si

Fecha del archivo: 12 de mayo de 2009

Tutorial creado por: Salvador Rojo

✚ Esquema electrónico



✚ Lista de materiales

Número	Cantidad	Ref.	Componente
01	2	R1, R2	3.3M Ω 1/4W 5%
02	1	D1	1N4148
03	1	RL1	Relé a 12 voltios
04	1	R3	10K Ω 1/4W 5%
05	1	D2	LED Rojo 3 ó 5 mm \varnothing
06	2	JF1-2	Trozo de metal
07	1	R4	1K Ω 1/4W 5%
08	1	Q1	BC547(NPN-Audio-Switch)
09	1	C1	10nF 63V MKT 5%
10	1	IC1	Ne 555 (General purpose dual bipolar timer)

✚ Herramientas y soporte

Número	Cantidad	Componente
01	1	Fuente de alimentación
02	1	Placa de pruebas Aristón
03	-	Varios cables
04	1	Polímetro
05	2	Pinzas de cocodrilo, rojo y negro

✚ Conclusión

El circuito se aprovecha de que nuestro cuerpo produce variaciones de voltaje del orden de mV y a la hora de tocar las placas, introduce estas variaciones de voltaje en el 555 que le hacen cambiar de estado, consiguiendo activar el relé

✚ Otros datos

[Ne 555 en Datasheet](#)

[BC547\(NPN-Audio-Switch\) en Datasheet](#)